



01

Haftschmierfett

High-Press Ultra

- ▶ Art.-Nr. 2894-445-3
- ▶ Inhalt: 400 ml
- ▶ VPE: 12

▶ **Produktbeschreibung**

- schmiert bewegliche Maschinenteile aller Art wie beispielsweise Scharniere, Türfangbänder, Ketten, Zahnräder, Drahtseile, Gleitschienen usw.
- extrem kriechfähig
- extrem haftfest
- hohe Druckbeständigkeit
- salz- und warmwasserbeständig
- Temperaturbeständigkeit von - 20°C bis + 140°C (kurzzeitig +180°C)
- silikonfrei
- Farbe: hellblau

02

Hochdruck-Haftschmiere

High-Press Black

- ▶ Art.-Nr. 2894-445-2
- ▶ Inhalt: 400 ml
- ▶ VPE: 24

▶ **Produktbeschreibung**

- geeignet für den Einsatz in allen technischen Bereichen
- hohes Penetrationsvermögen
- hervorragende Hafteigenschaft
- wasserabweisend und schützt vor Korrosion
- beste Laufeigenschaften bei hohen Temperaturen und Drehzahlen
- Temperaturbeständigkeit von -20°C bis +200°C
- silikonfrei
- Farbe: schwarz



03

Hochdruck-Haftschmier

High-Press

- ▶ Art.-Nr. 2894-445-1
- ▶ Inhalt: 400 ml
- ▶ VPE: 24

▶ **Produktbeschreibung**

- stark wasserabweisend
- äußerst druckbeständig
- frei von klebrigen Polymerverdickern, bindet daher keinen Schmutz
- silikonfrei
- hervorragende Hafteigenschaft
- sehr gute Kriechfähigkeit
- Temperaturbeständigkeit von - 20°C bis + 140°C (kurzzeitig +180°C)
- Farbe: beige/transparent



01



02



03

01

Hochdruck-Haftschrmer

High Press Protect

- ▶ Art.-Nr. 2894-445-5
- ▶ Inhalt: 400 ml
- ▶ VPE: 12

▶ **Produktbeschreibung**

- H1 Lebensmittelzulassung
- äußerst walkstabil und haftfähig
- salz- und heißwasserbeständig
- frei von klebrigen Polymerverdicker
- silikonfrei
- hervorragende Hochdruck- und Hochtemperatureigenschaften
- schnell ablüftend
- hohe Schichtstärke
- gute Kriecheigenschaften
- für alle hochdruckbelasteten Fahrzeugteile wie z.B.: Türscharniere, Zahnräder, Motorradketten, Drahtseile

02

Weißes Schmierfett

Bio-Top Protect

- ▶ Art.-Nr. 2894-446
- ▶ Inhalt: 400 ml
- ▶ VPE: 24

▶ **Produktbeschreibung**

- wasserabweisend
- gute Schmiereigenschaft
- gute Abriebfestigkeit
- rostlösend
- feuchtigkeitsverdrängend
- universell einsetzbar
- druckbeständig
- extrem langlebig
- sehr gute Haftfestigkeit
- silikonfrei
- Temperaturbeständigkeit von -10°C bis +150°C

03

Wartungsschmierölspray

Vollsynthetisch

Multi Protect

- ▶ Art.-Nr. 2894-445-6
- ▶ Inhalt: 400 ml
- ▶ VPE: 12

▶ **Produktbeschreibung**

- oxidationsbeständig
- extrem kriechfähig
- walkstabil
- silikonfrei
- salz- und heißwasserbeständig
- optimale Korrosionsschutzeigenschaften
- gute Hochdruck- und Hochtemperaturstabilität
- Temperaturbeständigkeit von -30°C bis +150°C

04

Innenraum Montagespray

Silikonfrei - Soules Protect

Soules Protect

- ▶ Art.-Nr. 2897-449-1
- ▶ Inhalt: 300 ml
- ▶ VPE: 12

▶ **Produktbeschreibung**

- silikonfrei
- verdrängt Nässe
- antistatisch
- verharzt nicht und schützt dauerhaft vor UV-Strahlen
- verhindert das Anfrieren von Türdichtungen



01



02



03



04



01
PTFE/Keramik-Öl-Spray
Teflux

- ▶ Art.-Nr. 2894-445-4
- ▶ Inhalt: 400 ml
- ▶ VPE: 12

- ▶ Art.-Nr. 2894-445-415
- ▶ Inhalt: 150 ml
- ▶ VPE: 12

- ▶ **Produktbeschreibung**
- extrem kriechfähig
 - wasserabweisend und schützt vor Korrosion
 - hohe Druckbeständigkeit
 - schmiert und ölt bewegliche Maschinenteile aller Art wie beispielsweise Zahnräder, Scharniere usw.
 - exzellente Notlaufeigenschaften durch PTFE- und Keramikadditive
 - silikonfrei
 - Farbe: beige
 - Geruch: Vanille



01

02
Wartungsspray
ECO

- ▶ Art.-Nr. 2897-351-2
- ▶ Inhalt: 600 ml
- ▶ VPE: 12

- ▶ **Produktbeschreibung**
- gewährleistet eine sichere Schmierung auch an den entlegensten Stellen
 - wirkt friktionsreduzierend
 - wasserabweisend



02

03
Silikonspray
ECO

- ▶ Art.-Nr. 2897-322-2
- ▶ Inhalt: 600 ml
- ▶ VPE: 12

- ▶ **Produktbeschreibung**
- reduziert Quietschgeräusche
 - wasserabweisend
 - imprägnierend
 - hinterläßt keine Flecken
 - temperaturbeständig von -50°C bis +250 °C



03

01

Silikonfett spray

Siltron

- ▶ Art.-Nr. 2897-324
- ▶ Inhalt: 400 ml
- ▶ VPE: 12

▶ **Produktbeschreibung**

- stark wasserabweisend
- schmiert und dichtet
- verträgt sich mit Elastomeren
- verharzt nicht und ist extrem alterungsbeständig
- isoliert Oberflächen gegen Kriechströme und Überschläge auch bei hohen und tiefen Temperaturen

02

Trockenschmierstoff

TT - Power

- ▶ Art.-Nr. 2897-447
- ▶ Inhalt: 400 ml
- ▶ VPE: 12

▶ **Produktbeschreibung**

- unsichtbarer, fast nicht fühlbarer Gleitfilm
- ölfrei, fettfrei, silikonfrei
- verhindert Staubentwicklung
- antistatisch



01



02



03



04

03

Silikon Premium

Siprem

- ▶ Art.-Nr. 2897-322
- ▶ Inhalt: 400 ml
- ▶ VPE: 12

▶ **Produktbeschreibung**

- hochwertiges Silikon mit einem Mindestanteil von 18%
- extrem wasserabweisend
- hinterlässt keine Flecken
- sehr hohe Schmierkraft

04

Verschlussdeckel

für gebrauchte Aerosoldosen

- ▶ Art.-Nr. 2897-999

▶ **Produktbeschreibung**

- Diese Kappen sind speziell in den VW-Werkstätten vorgeschrieben, damit gebrauchte Aerosoldosen vorschriftsmäßig verschlossen werden können. Somit wird einem eventuellen Auslaufen der Dosen vorgebeugt. Sicherheit ist ganz einfach - nach Gebrauch - Sprühkopf ab - Kappe drauf!

01

Rostlöser

Oxim Protect

- ▶ Art.-Nr. 2894-444-1
- ▶ Inhalt: 400 ml
- ▶ VPE: 12

▶ **Produktbeschreibung**

- Temperaturbeständigkeit von -20°C bis +250°C
- einzusetzen gegen Rost, Quietsch- und Knarrgeräusche
- beugt weiterem Verrosten vor

02

Rostlöserspray

Oxim Ultra

- ▶ Art.-Nr. 2894-444
- ▶ Inhalt: 400 ml
- ▶ VPE: 24

▶ **Produktbeschreibung**

- sehr hohe Schmiereigenschaft
- wirkt rückfettend
- wasserverdrängend
- vorbeugend gegen weiteres Verrosten
- Temperaturbeständigkeit von -20°C bis +250°C



01



02





01
Kraft Multi Rostlöser mit Kälteschock Effekt
Multi Crack

- ▶ Art.-Nr. 2894-500
- ▶ Inhalt: 250 ml
- ▶ VPE: 12

- ▶ **Produktbeschreibung**
- extrem rostlösende Eigenschaften
 - langanhaltende Wirkung
 - absolut mineralölfrei
 - sehr gute Kriechfähigkeit
 - Kälteschock-Effekt bis -40°C
 - schnell wirksam
 - einzigartige Wirkstoffformel
 - Multifunktionaler Sprühkopf für Punkt- und Flächenstrahl
 - silikonfrei
 - Transportsicherung hinten am Sprühkopf



01

02
Eis-Rostlöser
Super Crack Ultra

- ▶ Art.-Nr. 2894-442-1
- ▶ Inhalt: 400 ml
- ▶ VPE: 12

- ▶ **Produktbeschreibung**
- sehr gute Kriechfähigkeit
 - hochwirksamer Korrosionsschutz
 - dauerhaft wasserabweisend
 - gewährleistet extremen Nachschmiereffekt
 - stark vereisend, kühlt bis -40°C
 - Hochleistungstrennmittel mit silberfarbigen Alu-Partikeln



02

03
Injektor-, Glühkerzen- und Zündkerzenlöser
Inject-Crack

- ▶ Art.-Nr. 2894-440
- ▶ Inhalt: 250 ml
- ▶ VPE: 12

- ▶ **Produktbeschreibung**
- entfernt Verkrustungen und Ölrückstände
 - bis zu 50% tiefere Kriechwirkung als z.B. ein Standardrostlöser
 - frei von Mineralölen, Säuren und Silikonen
 - sehr sparsam im Verbrauch durch hohen Wirkstoffanteil



03

01

Bremsenreiniger

Bremtec

- ▶ Art.-Nr. 2897-333-600
- ▶ Inhalt: 600 ml
- ▶ VPE: 24

- ▶ Art.-Nr. 2897-333-5
- ▶ Inhalt: 5 Liter
- ▶ VPE: 1

- ▶ **Produktbeschreibung**
- acetonhaltig
- wirkt entfettend
- Quell-Kohlensäure als Treibmittel



02

02

Ausgusshahn R3/4" aus Metall

- ▶ Art.-Nr. 2000-000-062

Verschlussadapter für Metallausgusshahn

- ▶ Art.-Nr. 2000-000-061



01

03

Sicherheitsreiniger

Bremtec Safe

- ▶ Art.-Nr. 2897-333-700
- ▶ Inhalt: 500 ml
- ▶ VPE: 12

- ▶ Art.-Nr. 2897-333-730
- ▶ Inhalt: 30 Liter
- ▶ VPE: 1

- ▶ **Produktbeschreibung**
- TÜV geprüftes Brandverhalten
- TÜV geprüfte Inhaltstoffe
- flammhemmendes Treibmittel
- untere Explosionsgrenze >1,5% Vol.
- empfohlenes Produkt gemäß Gefahrstoffverordnung (Schutzstufe 2)
- 25% Naphtha- Farblos



03

01

**Druckpump-Sprühflasche
1 Liter**

► Art.-Nr. 2897-333-100

► **Produktbeschreibung**

- Betriebsüberdruck 3 bar
- passende Ersatzdichtung (optional erhältlich): Artikel-Nr. 2897-333-101
- unbefüllt
- Fassungsvermögen 1 Liter
- Etiketten zur besseren Erkennbarkeit separat erhältlich
- Zur Befüllung mit den folgenden Normfest-Produkten:
 - Bremtec Bremsenreiniger
 - Power-Star Teerentferner
 - Motor-Fit Motorraumkonservierung
 - Oxim Rostlöser

02

Bremsenreiniger

Bremtec

► Art.-Nr. 2897-333-31

► Inhalt: 30 Liter

► VPE: 1

► **Produktbeschreibung**

- Basis : Benzole, Alkohole
- ideal zur schnellen Entfernung von Öl, Schmutz und Belagabrieb auf Scheibenbremsen, Bremsklötzen und -belägen sowie im Ansaug- und Drosselklappenbereich
- acetonfrei



03

Bremsenreiniger

MC-1

► Art.-Nr. 2897-333-500

► Inhalt: 500 ml

► VPE: 30

► **Produktbeschreibung**

- acetonfreier Qualitätsreiniger
- entfernt sehr effektiv Öl, Schmutz, Bremsflüssigkeit und Belagabrieb von Scheibenbremsen, Bremsklötzen und -belägen sowie vielen anderen Fahrzeugteilen
- spült Verunreinigungen und Ablagerungen aus
- beseitigt Öl-, Fett-, Staub- und Harzreste, Bremsflüssigkeit sowie Belagabrieb von Scheibenbremsen
- dank pflegender Schmierung wird die Lebensdauer der bearbeiteten Bauteile erhöht



01

02

03

01

Bremsenschutzpaste

Off-Shore Silver

- ▶ Art.-Nr. 2894-449-200
- ▶ Inhalt: 200 g
- ▶ VPE: 12

▶ **Produktbeschreibung**

- schwitz-, spritz- und salzwasserbeständig
- sehr gute und dauerhafte Schmierwirkung
- langzeitkorrosionsschützend
- eignet sich besonders für Fahrzeuge mit ABS-Bremsanlage
- temperaturbeständig bis 1.400°C
- silikonfrei



03

Off-Shore Ersatzpinsel

- ▶ Art.-Nr. 2894-448-201



01

02

Bremsenschutzspray

Off-Shore Silver

- ▶ Art.-Nr. 2894-449
- ▶ Inhalt: 400 ml
- ▶ VPE: 12

▶ **Produktbeschreibung**

- schwitz-, spritz- und salzwasserbeständig
- sehr gute und dauerhafte Schmierwirkung
- langzeitkorrosionsschützend
- eignet sich besonders für Fahrzeuge mit ABS-Bremsanlage
- Temperaturbeständigkeit bis 1.400°C
- metallfrei
- verhindert Korrosion und Quietschgeräusche
- silikonfrei
- Kaltflusseigenschaft garantiert ständigen Verbleib des Produktes an der Einsatzstelle



02

04

Kupferfett

COP

- ▶ Art.-Nr. 2894-451-1
- ▶ Inhalt: 250 g
- ▶ VPE: 1

▶ **Art.-Nr. 2894-450**

- ▶ Inhalt: 400 ml
- ▶ VPE: 12

▶ **Produktbeschreibung**

- hochdruckbeständig
- temperaturbeständig bis +1.200°C
- korrosionsschützend
- wasserbeständig
- extrem haftfest
- oxidationsbeständig
- silikonfrei
- nicht auf Reibflächen aufbringen
- NICHT EMPFOHLEN FÜR ABS-FAHRZEUGE



04

01

Hochleistungs-Bremsflüssigkeit

DOT 4 LV High Performance

- ▶ Art.-Nr. 2894-435
- ▶ Inhalt: 5 Liter
- ▶ VPE: 1

- ▶ Art.-Nr. 2894-430
- ▶ Inhalt: 30 Liter
- ▶ VPE: 1

▶ **Produktbeschreibung**

- speziell mit Fordzulassung
- für alle hydraulischen Bremssysteme mit synthetischer Flüssigkeit geeignet
- mischbar mit Bremsflüssigkeiten gleicher Spezifikation
- neutrales Verhalten gegenüber Bremsenteilen
- erhöhte Sicherheit durch verminderten Siedepunktabfall
- entspricht DOT-4 FMVSS 116 und SAEJ 1703
- Siedepunkt über +265° C
- Nassiedepunkt über +175° C

02

Bremsflüssigkeit

DOT4

- ▶ Art.-Nr. 2894-410
- ▶ Inhalt: 5 Liter
- ▶ VPE: 1

- ▶ Art.-Nr. 2894-410-30
- ▶ Inhalt: 30 Liter
- ▶ VPE: 1

▶ **Produktbeschreibung**

- für alle hydraulischen Bremssysteme mit synthetischer Flüssigkeit geeignet
- Nassiedepunkt über +160°C
- Siedepunkt über +250°C

03

Bremsflüssigkeit

DOT4 Plus

- ▶ Art.-Nr. 2894-415
- ▶ Inhalt: 5 Liter
- ▶ VPE: 1

▶ **Produktbeschreibung**

- für alle hydraulischen Bremssysteme mit synthetischer Flüssigkeit geeignet
- Nassiedepunkt über +180°C
- Siedepunkt über +260°C

04

Ausgusshahn für 5-Liter-Gebinde

- ▶ Art.-Nr. 2000-000-005

Ausgusshahn für 30-Liter-Gebinde

- ▶ Art.-Nr. 2000-000-030

05

Tester für Bremsflüssigkeit

Ersatzbatterie 3722-24

- ▶ Art.-Nr. 8715-999-50



01



02



03



04



05

01

Airspray-Druckflasche für Bremtec A2

- ▶ Art.-Nr. 2897-910-1
- ▶ Inhalt: 400 ml
- ▶ VPE: 1



01

02

Airspray-Druckflasche für Bremtec

- ▶ Art.-Nr. 2897-910-2
- ▶ Inhalt: 400 ml
- ▶ VPE: 1



02

03

Airspray-Druckflasche für Oxim

- ▶ Art.-Nr. 2897-910-3
- ▶ Inhalt: 400 ml
- ▶ VPE: 1



03

05

Airspray-Füllautomat

- ▶ Art.-Nr. 2897-910-100
- ▶ Art.-Nr. 2897-910-106
- ▶ Ersatzteile Tankstelle Material/Luft

**Ersatzteile für
Airspray-Druckflaschen**

- ▶ Art.-Nr. 2897-910-101
- ▶ Ventil mit Steigrohr
- ▶ Art.-Nr. 2897-910-102
- ▶ Sprühkopf, Rundstrahl
- ▶ Art.-Nr. 2897-910-108
- ▶ Sprühkopf, Punktstrahl

**Ersatzteile
für Airspray-Füllautomat**

- ▶ Art.-Nr. 2897-910-103
- ▶ Material-Luftventil
- ▶ Art.-Nr. 2897-910-104
- ▶ Luftventil
- ▶ Art.-Nr. 2897-910-105
- ▶ Dichtungshalter, inklusive Nutring
- ▶ Art.-Nr. 2897-910-110
- ▶ Fassanschluss inkl. Zubehör für 60 Liter



05

06

**Druckluftsprühflasche
wiederbefüllbar, 8 bar**

- ▶ Art.-Nr. 2897-900
- ▶ Produktbeschreibung
-geeignet für sämtliche flüssigen
Materialien, die mit Druckluft
verarbeitet werden können



06

01
Dichtungsentferner
Seal-Ex

- ▶ Art.-Nr. 2896-663
- ▶ Inhalt: 400 ml
- ▶ VPE: 12

▶ **Produktbeschreibung**

- anwendbar bei Gegenständen aus Metall, Holz, Keramik, Glas, Polyethylen, Polypropylen
- nicht bei empfindlichen Kunststoffen wie PVC, Linoleum und Synthetik anwenden
- Auf keinen Fall auf lackierten Flächen anwenden!

02
Silikon schwarz
Silon Black

- ▶ Art.-Nr. 2896-640-2
- ▶ Inhalt: 200 ml
- ▶ VPE: 12

▶ **Produktbeschreibung**

- härtet praktisch schrumpffrei (< 3%) zu einer harten, gummiartigen Masse aus, sobald es der Luftfeuchtigkeit ausgesetzt wird
- haftet auf Metall, Glas, überlackierten Flächen, Keramik und den meisten Oberflächen aus Kunststoff
- beständig gegen Witterungseinflüsse, Vibrationen, Feuchtigkeit
- temperaturbeständig von -50°C bis +230°C



03
Silikon rot
Silon Red

- ▶ Art.-Nr. 2896-640-1
- ▶ Inhalt: 200 ml
- ▶ VPE: 12

▶ **Produktbeschreibung**

- härtet praktisch schrumpffrei (< 3%) zu einer harten, gummiartigen Masse aus, sobald es der Luftfeuchtigkeit ausgesetzt wird
- haftet auf Metall, Glas, überlackierten Flächen, Keramik und den meisten Oberflächen aus Kunststoff
- beständig gegen Witterungseinflüsse, Vibrationen, Feuchtigkeit
- temperaturbeständig von -50°C bis +300°C



01



02



03

04
Ersatz-Pistolengriff

- ▶ Art.-Nr. 2896-640-3

04

01
Mehrzweck-Fett
BG-B

- ▶ Art.-Nr. 2986-02
- ▶ Inhalt: 400 g
- ▶ VPE: 12

- ▶ **Produktbeschreibung**
- Farbe: schwarz
 - für Antriebswellen
 - mit Graphit
 - säurefrei
 - mechanisch hoch belastbar
 - festschmierstoffhaltig
 - wasserabweisend
 - korrosionsschützend
 - Temperaturbeständigkeit von -30°C bis +120°C
 - NLGI-Klasse 2

02
Mehrzweck-Fett
BG-Y

- ▶ Art.-Nr. 2986-021
- ▶ Inhalt: 400 g
- ▶ VPE: 12

- ▶ **Produktbeschreibung**
- Farbe: gelb
 - silikonfrei
 - säurefrei
 - mechanisch hoch belastbar
 - walkstabil
 - oxidationsbeständig
 - wasserabweisend
 - korrosionsschützend
 - NLGI-Klasse 2
 - Temperaturbeständigkeit von -30°C bis +120°C

03
Hebel-Fettpresse M10 x 1

- ▶ Art.-Nr. 7986-0

- ▶ **Produktbeschreibung**
- für 400g Kartuschen oder 500g loses Fett
 - Kurzhubsystem
 - stufenlose Kolbenstangenfixierung
 - Füll-/Entlüftungsventil
 - ergonomischer Handgriff, nach DIN 1283
 - TÜV, DLG, BLT geprüft



04
Handhebel-Fettpresse
für Lube-Schuttle-System-
Kartuschen

- ▶ Art.-Nr. 7986-1

- ▶ **Produktbeschreibung**
- mit verzinktem Stahl-Fettbehälter
 - ergonomisch geformtes Hebelwerk
 - Druckleistung ca. 300 bar
 - öffnen der Kartusche ohne Werkzeuge
 - einfaches, schnelles und absolut sauberes Laden und Entnehmen der Fettkartuschen - ohne Öffnen der Presse
 - kein Entlüften nötig
 - optimale Restentleerung der Kartuschen



01

02

04

03

01 Flächendichtung orange

- ▶ Art.-Nr. 2896-521
- ▶ Inhalt: 50 g
- ▶ VPE: 1

▶ **Produktbeschreibung**

- max. Spaltfüllvermögen: 0,5 mm
- Temperaturbeständigkeit von -55°C bis +150°C
- beständig gegen Wasser, Mineralöle, synthetische Schmierstoffe, Kraftstoffe, organische Lösungsmittel und Kühlmittel
- handfest in 15-30 Min.
- funktionsfest in 1-3 Std.

02 Pneumatikdichtung Anaerobe Dichtmasse

- ▶ Art.-Nr. 2896-550-50
- ▶ Inhalt: 50 ml
- ▶ VPE: 10

▶ **Produktbeschreibung**

- Fertigkeitsklasse (DIN 30661): 10-14
- max. Spaltfüllvermögen: 0,50 mm
- max. Gewinde: (metr) M80
- Temperaturbeständigkeit von -55°C bis +150°C
- handfest in 15-30 Min.
- funktionsfest in 1-3 Std.
- beständig gegen Benzin, Diesel, Wasser, Wasser-Glykol-Mischungen, Mineralöle, Hydraulikflüssigkeiten



03 Schraubensicherung mittelfest

- ▶ Art.-Nr. 2896-531-50
- ▶ Inhalt: 50 ml
- ▶ VPE: 1

▶ **Produktbeschreibung**

- mittelfest, Festigkeitsklasse (DIN 30661)
- max. Spaltfüllvermögen: 0,25 mm
- max. Gewinde (metrisch) M36
- temperaturbeständig von -55°C bis +150°C
- handfest in 10-20 Min.
- funktionsfest in 1-3 Std.

04 Schraubensicherung hochfest

- ▶ Art.-Nr. 2896-530-50
- ▶ Inhalt: 50 ml
- ▶ VPE: 1

▶ **Produktbeschreibung**

- hochfest, Fertigkeitsklasse (DIN 30661)
- max. Spaltfüllvermögen: 0,15 mm
- max. Gewinde (metrisch) M20
- temperaturbeständig von -55°C bis +150°C
- handfest in 10-20 Min.
- funktionsfest in 1-3 Std.



01



02



03



04

01 Rohrgewindedichtung

- ▶ Art.-Nr. 2896-550-51
- ▶ Inhalt: 50 ml
- ▶ VPE: 12

▶ **Produktbeschreibung**

- Fertigkeitsklasse (DIN 30661): 10-14
- max. Spaltfüllvermögen: 0,50 mm
- max. Gewinde: (metr) M80
- Temperaturbeständigkeit von -55°C bis +150°C
- handfest in 15-30 Min.
- funktionsfest in 1-3 Std.
- beständig gegen Benzin, Diesel, Wasser, Wasser-Glykol-Mischungen, Mineralöle, Hydraulikflüssigkeiten
- Ausnahme: Säuren und Laugen in hoher Konzentration sowie Methylenchlorid

02 Buchsen- und Lagerbefestigung

- ▶ Art.-Nr. 2896-540
- ▶ Inhalt: 24 ml
- ▶ VPE: 12

▶ **Produktbeschreibung**

- Fertigkeitsklasse (DIN 30661): 55-70
- max. Spaltfüllvermögen: 0,15 mm
- max. Gewinde: (metr) M20
- Temperaturbeständigkeit von -55°C bis +175°C
- handfest in 2-5 Min.
- funktionsfest in 1-3 Std.

03 Dauerplastische Universal-dichtung mit Dosiertülle
Plastomar

- ▶ Art.-Nr. 2896-502
- ▶ Inhalt: 85 g
- ▶ VPE: 10

▶ **Produktbeschreibung**

- temperaturbeständig von -55°C bis +270°C
- 10 Minuten ablüften lassen
- Spaltvermögen maximal 0,2 mm
- silikonfrei
- Farbe: rot

04 Motordicht
Mot Seal

- ▶ Art.-Nr. 2897-374
- ▶ Inhalt: 300 ml
- ▶ VPE: 12

▶ **Produktbeschreibung**

- verhindert blaurauchende Auspuffe
- regeneriert Motordichtungen aus Kunststoff und Gummi
- verhindert Umweltverschmutzung durch öltropfende Motoren

05 Motoröl-Reiniger
Mot Clean

- ▶ Art.-Nr. 2897-375
- ▶ Inhalt: 500 ml
- ▶ VPE: 12

▶ **Produktbeschreibung**

- schonende und schnelle Reinigung
- neutral gegen Dichtungen und sonstige im Motor verbauten Materialien
- hohe Wirtschaftlichkeit
- einfache Anwendung



01



02



03



04



05

01

Kühlerdicht

Rad Seal

- ▶ Art.-Nr. 2897-372
- ▶ Inhalt: 150 ml
- ▶ VPE: 12

▶ **Produktbeschreibung**

- dichtet dauerhaft und zuverlässig Haarrisse und kleinere Leckstellen ab
- verträglich mit Frostschutzmitteln und Kühflüssigkeiten, neutral gegen Gummi, Kunststoffe, Leicht- und Buntmetalle
- keine negativen Nebenwirkungen auf Wasserpumpe und Heizungskreislauf
- geeignet für geschlossene Kühlsysteme
- für Aluminiumkühler geeignet
- auch zum vorbeugenden Einsatz geeignet



01

02

Kühlerreiniger

Rad Clean

- ▶ Art.-Nr. 2897-373
- ▶ Inhalt: 250 ml
- ▶ VPE: 12

▶ **Produktbeschreibung**

- chemische Kalkumwandlung
- Fett-, Kalk-, und Ölabbau
- Schlammdispersierung
- neutral zu verwendeten Kühlermaterialien
- gummi- und kunststoffverträglich
- frostschutzverträglich
- enthält keine aggressiven Säuren und Laugen



02

03

Diesel-Additiv

CT 60

- ▶ Art.-Nr. 2897-370
- ▶ Inhalt: 300 ml
- ▶ VPE: 12

▶ **Produktbeschreibung**

- sichert Sauberkeit und verhindert Ablagerungen im Kraftstoffsystem und Brennraum
- hält die Einspritzdüsen sauber, gewährleistet eine bessere motorische Verbrennung, was zu einem geringeren spezifischen Kraftstoffverbrauch und maximaler Motorleistung führt
- verhindert das Festbrennen und Verharzen der Einspritzdüsen
- erhöht die Schmierwirkung schwefelarmer Dieseldieselkraftstoffe und schützt die Verteilereinspritzpumpen vor Verschleiß
- verträglich mit allen modernen Diesel-Oxidations-Katalysatoren



03

04

Benzin-Additiv

OT 100

- ▶ Art.-Nr. 2897-371
- ▶ Inhalt: 300 ml
- ▶ VPE: 12

▶ **Produktbeschreibung**

- für alle Benzin-Einspritzanlagen geeignet
- reinigt die Einspritzanlage von Kraftstoffrückständen
- entfernt Verkokungen und Ablagerungen aus Mengenteilern, Einspritzventilen, Einlassventilen und sonstigen Bauteilen der Kraftstoffanlage
- sichert optimales Fahrverhalten und niedrigen Kraftstoffverbrauch durch exakte Einspritzdosierung und Verneblung
- garantiert niedrige Schadstoffmenge im Abgas



04

01 Diesel-Ansaugsystemreiniger DC980

- ▶ Art.-Nr. 2897-369
- ▶ Inhalt: 400 ml
- ▶ VPE: 8

- ▶ **Produktbeschreibung**
- Spezial-Reiniger mit CO2-Treibmittel
- einfache und gezielte Anwendung
- farblos und rückstandsfrei
- kraftvolle Lösekraft
- über 95% Wirkstoff

02 Diesel-Rußpartikelfilter-Reiniger DPF100

- ▶ Art.-Nr. 2897-380
- ▶ Inhalt: 400 ml
- ▶ VPE: 12

- ▶ **Produktbeschreibung**
- löst hervorragend Kohlenstoffablagerungen
- nicht entzündlich
- Reinigung ohne Demontage des Partikelfilters möglich
- zur Wiederherstellung der vollen Aufnahmekapazität des Dieselpartikelfilters

03 Drosselklappen-Reiniger VC 980

- ▶ Art.-Nr. 2897-368
- ▶ Inhalt: 400 ml
- ▶ VPE: 12

- ▶ **Produktbeschreibung**
- reinigt Vergaser von innen und außen
- spült Bohrungen und Düsen
- zur Reinigung von Bauteilen im Ansaugbereich
- AGR-Ventil (Abgasrückführungsventil)

04 Elektrokontaktreiniger TermClean

- ▶ Art.-Nr. 2897-334
- ▶ Inhalt: 400 ml
- ▶ VPE: 12

- ▶ **Produktbeschreibung**
- Reinigung sämtlicher Kontakte
- ermöglicht die Entfernung fettiger Verschmutzungen und löst alte Verkrustungen
- anwendungssicher bei elektrischen und mechanischen Büromaschinen, Rechnern, Registrierkassen, Radio- und Fernsehgeräten
- inkl. Aufsatzbürste

- Das Produkt ist nicht zum Einsatz an in Betrieb befindlichen Teilen geeignet!

05 Verarbeitungsschlauch lang inkl. Sprühkopf für VC 980

- ▶ Art.-Nr. 2897-368-1



01

Leck-Finderspray
Spy Dry

- ▶ Art.-Nr. 2896-662
- ▶ Inhalt: 400 ml
- ▶ VPE: 12

▶ **Produktbeschreibung**

- spart Zeit bei der Undichtigkeitsdiagnose
- nicht brennbar
- fett- und silikonfrei

02

Lecksucher
Spy Plus

- ▶ Art.-Nr. 2896-661
- ▶ Inhalt: 400 ml
- ▶ VPE: 12

▶ **Produktbeschreibung**

- erfüllt die Anforderungen der DIN EN 14291
- nicht brennbar – Lecksuche auch bei brennbaren Gasen möglich
- geeignet für alle technischen Gase in Druckluft-, Druckgas- und Klimaanlage, Kompressoren, Schweißgeräten, Druckluftbremsanlagen, Reifen, Schläuchen oder Transporttanks
- keine Spannungsrisskorrosion bei Kunststoffen wie PVC oder PE
- Temperaturanwendungsbereich: -15°C bis +50°C
- nicht korrosiv

04

Marderabwehrspray
Wild Guard

- ▶ Art.-Nr. 2897-329
- ▶ Inhalt: 400 ml
- ▶ VPE: 12

▶ **Produktbeschreibung**

- hilft Marder effektiv abzuwehren
- durch Zweifachwirkung sind elektrische Leitungen, Zündkabel, Brems- und Kühlwasserschläuche, Manschetten und Keilriemen vor Marderbissen geschützt
- nach jeder Motor- und Unterbodenwäsche neu aufgetragen



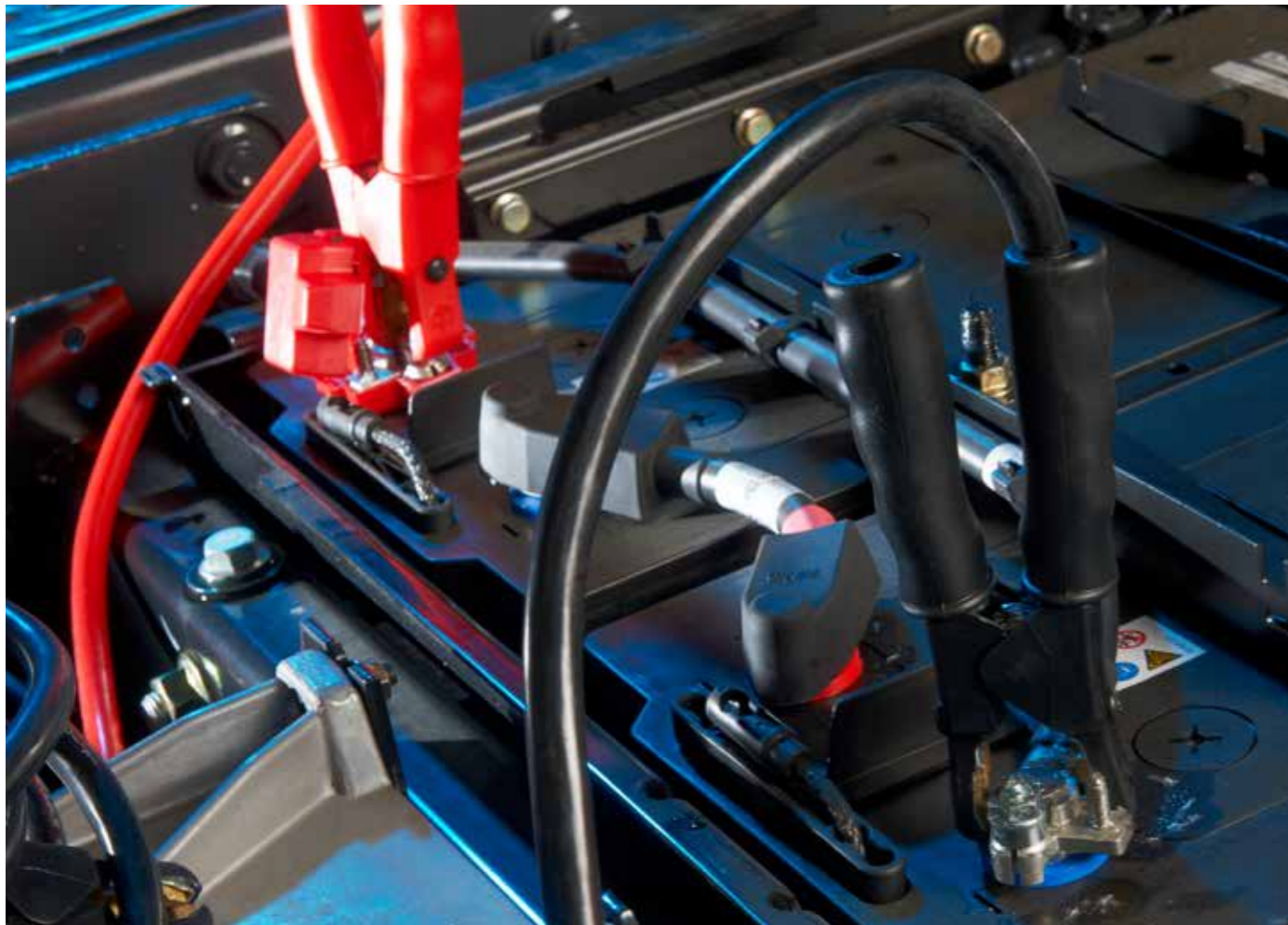
01



02



03



01
Starthilfespray
Super Start Plus

- ▶ Art.-Nr. 2897-330-310
- ▶ Inhalt: 300 ml
- ▶ VPE: 12

- ▶ **Produktbeschreibung**
- sehr hohe Zündeigenschaft
- ermöglicht einen Kaltstart auch bei extrem tiefen Temperaturen
- verbessert das Startverhalten bei Nässe
- für 2-Takt und 4-Takt Benzinmotoren geeignet
- auch für Dieselmotoren geeignet
(Anwendungshinweis auf dem Produkt beachten:
„Dieselmotoren mit Vollgas starten und nicht vorglühen!“)



01

02
Kontakt-Helfer
Contact

- ▶ Art.-Nr. 2897-331
- ▶ Inhalt: 300 ml
- ▶ VPE: 12

- ▶ **Produktbeschreibung**
- verdrängt Feuchtigkeit
- verbessert die elektrische Leitfähigkeit
- silikonfrei

04
Verschlussdeckel
für gebrauchte Aerosoldosen

- ▶ Art.-Nr. 2897-999



04

03
Batteriepolenschutzspray
Poltec

- ▶ Art.-Nr. 2897-332-300
- ▶ Inhalt: 300 ml
- ▶ VPE: 12

- ▶ **Produktbeschreibung**
- isoliert blanke Blech- und Elektroverbindungen gegen Korrosionen durch Umwelteinflüsse (Salze, Wasser, Säuren u. Laugen, Feuchtigkeit usw.)
- witterungsbeständig
- oxidationsbeständig
- korrosionsschützend

05
Säureprüfer für Batterien

- ▶ Art.-Nr. 8853-600-2



02

03

05



01
Intensiv-Scheibenreiniger
Topas

- ▶ Art.-Nr. 2897-310
- ▶ Inhalt: 400 ml
- ▶ VPE: 24

- ▶ **Produktbeschreibung**
- silikonfrei
 - geeignet auch für Polycarbonatglas
 - greift keine Oberflächen an
 - Schaumbildung erst nachdem die Oberfläche mit dem Material benetzt wurde

02
High-Tech Spezialreiniger
Terpanol Power

- ▶ Art.-Nr. 2897-323
- ▶ Inhalt: 400 ml
- ▶ VPE: 12

- ▶ **Produktbeschreibung**
- enthält Orangerterpene aus 100% nachwachsenden Rohstoffen
 - entfernt optimal Klebstoffreste, Öle, Fette, Wachse, wasserfeste Eddingspuren, Graffiti
 - stärkere Anlösekraft der jeweiligen Verschmutzungen
 - Anlösen bereits nach sehr kurzer Zeit (ca. 20 Sek.)



01

02



01

Frostschutzkonzentrat für Scheibenwaschanlage

Frostex

- ▶ Art.-Nr. 2897-314
- ▶ Inhalt: 1000 ml
- ▶ VPE: 12

- ▶ Art.-Nr. 2897-318
- ▶ Inhalt: 30 Liter
- ▶ VPE: 1

▶ Produktbeschreibung

- methanolfrei
- unverdünnt frostsicher bis -70°C
- geeignet für Fächerdüsen und Polycarbonatgläser



01

03

Blitzenteiser

Blizzard Ultra

- ▶ Art.-Nr. 2897-231
- ▶ Inhalt: 500 ml
- ▶ VPE: 6

▶ Produktbeschreibung

- befreit vereiste Autoscheiben blitzschnell von Eis
- hinterlässt keine Schlieren
- mühsames Kratzen wird überflüssig



02

01

Frostschutzprüfer für Kühlwasser

► Art.-Nr. 8853-600-1

► **Produktbeschreibung**

- vielfach und weltweit bewährte, technisch moderne Konstruktion
- einfache, schnelle und genaue Messung
- stabiles Kunststoffgehäuse
- Aufhängeöse
- Pendelzeiger - keine senkrechte Haltung des Gerätes erforderlich
- selbsttätige Temperaturkompensation
- Verschluss durch Drehventil
- kein Nachtropfen, kein Nachziehen von Luft
- sehr lange Einsatzdauer und Messwertgenauigkeit durch Lagerung der Messscheibe und des Pendelzeigers mittels Stahlachse; somit geringer Einfluss durch Kühlmittelverschmutzung



01

02

Frostschutzprüfer für die Scheibenwaschanlage

► Art.-Nr. 8853-600-3

► **Produktbeschreibung**

- für Isopropanol/Methanol-Wassermischungen entsprechend handelsüblichen Frostschutzmitteln für Scheibenwaschanlagen
- mit gebauchtem Kunststoffzylinder und Glasaräometer
- Anzeigenbereich von 0° bis -30 °C mit Farbfeldern



02

03

Scheiben-Waschanlagen-Konzentrat New Flash

- Art.-Nr. 2897-313-30
- Inhalt: 30 ml
- VPE: 1

► **Produktbeschreibung**

- Konzentrat 1:100
- entfernt schnell und zuverlässig hartnäckige Verschmutzungen wie Insekten, ölige Filme und Wachse
- schlierenfreie Reinigung vermeidet gefährliche Streulichteffekte
- erzeugt keine Spannungsrisse in Kunststoffscheinwerfern
- Fächerdüsen und Polycarbonatglas geeignet



04

Scheiben-Waschanlagen-Konzentrat Flash

- Art.-Nr. 2897-313-5
- Inhalt: 5 Liter
- VPE: 1

► **Produktbeschreibung**

- Sommerware - ausschließlich für Temperaturen über 7°C geeignet
- für Fächerdüsen und Polycarbonatglas geeignet
- eine Flasche (30 ml) reichen für 4 Liter Wasser

05

Dosierpumpe für 5-Liter-Gebinde

► Art.-Nr. 2897-313-509

► **Produktbeschreibung**

- 1 Hub (2,5 ml)



05

01

Cyanacrylat-Kleber schwarz
Superschnell

- ▶ Art.-Nr. 2898-560-20
- ▶ Inhalt: 20 g
- ▶ VPE: 1

- ▶ **Produktbeschreibung**
- für Verklebung von Gummierungen, Kunststoffen und Metallen geeignet
- ideal für Kunststoffverklebungen, wie beispielsweise bei Türclipsen
- Cyanacrylatbasis



01

02

Sekundenkleber Füllstoff
für Cyanacrylat-Kleber

- ▶ Art.-Nr. 2898-560-30
- ▶ Inhalt: 30 g
- ▶ VPE: 1

- ▶ **Produktbeschreibung**
- Dichte: >1,5g/cm³ 20°C



02

03

Cyanacrylat Sekundenkleber
Rapido Protect

- ▶ Art.-Nr. 2898-555-200
- ▶ Inhalt:
- ▶ VPE: 12

- ▶ **Produktbeschreibung**
- sehr hohe Klebkraft
- extrem gute Schlagfestigkeit
- ultra schnell
- kein Ausblühen
- geruchlos
- bleibt flexibel
- extrem fest
- geeignet für poröse Materialien
- Temperaturbeständigkeit -40°C bis +80°C



03

04

Sekundenkleber
Rapido

- ▶ Art.-Nr. 2898-555-100
- ▶ Inhalt: 20 g
- ▶ VPE: 12

- ▶ **Produktbeschreibung**
- für extreme Belastungen
- geeignet für unterschiedlichste Materialien die starken Vibrationen ausgesetzt sind
- Cyanacrylatbasis



04

01

Sekundenkleber-Gel

Fixit

- ▶ Art.-Nr. 2898-554
- ▶ Inhalt: 20 g
- ▶ VPE: 1

▶ **Produktbeschreibung**

- verläuft nicht
- auch an horizontalen und vertikalen Stellen verwendbar
- zieht keine Fäden
- Verklebungen von Metallen, Holz und Kunststoffen
- Cyanacrylatbasis

02

Härtungsbeschleuniger

Fixit Activ

- ▶ Art.-Nr. 2898-554-150
- ▶ Inhalt: 200 ml
- ▶ VPE: 1

▶ **Produktbeschreibung**

- als Härtingsbeschleuniger für alle Cyanacrylat-Kleber geeignet
- für Leder, Holz, Kork, Keramik und alle porösen Materialien und Kunststoffverbindungen



03

Kraftsprühkleber

Super-Glue

- ▶ Art.-Nr. 2898-552
- ▶ Inhalt: 400 ml
- ▶ VPE: 12

▶ **Produktbeschreibung**

- verklebt Schaumstoffe, Jute, Filz, Polystyrolschaum, Papier, Pappe, Kunststofffolien
- temperaturbeständig (dauerhaft): -25°C bis +70°C

01



02



03



01

Scheibenwischer-Ersatzgummis

Reflex



► **Art.-Nr. 5850-63-610**

► **Produktbeschreibung**

- kein falscher Einzug möglich
- für den Ersatz von Front- und Heckscheibe
- für PKW
- Länge 610 mm
- Krallenbügelbreite 6,3 mm

► **Art.-Nr. 5850-63-750**

► **Produktbeschreibung**

- kein falscher Einzug möglich
- für Windschutzscheiben
- für PKW und LKW
- Länge 750 mm
- Krallenbügelbreite 6,3 mm

► **Art.-Nr. 5850-00-100**

► **Produktbeschreibung**

- Toyota, Lexus, Subaru, Kia, Chevrolet
- zum Teil Mazda
- Opel Insignia

► **Art.-Nr. 5850-00-750**

► **Produktbeschreibung**

- Länge 750 mm
- Ersatzgummis für gängige Aero / Flatblade Scheibenwischer
- für PKW und Van
- kein falscher Einzug möglich
- für den Ersatz von Front- und Heckscheibe

► **Art.-Nr. 5850-851-050**

► **Produktbeschreibung**

- Länge 1050 mm
- Krallenbügelbreite 8,5 mm
- für Busse, Baumaschinen, Landmaschinen
- kein falscher Einzug möglich
- für den Ersatz von Front- und Heckscheibe

► **Art.-Nr. 5850-00-200**

► **Produktbeschreibung**

- Toyota, Daewoo, Mazda, Mitsubishi, Honda, Nissan, Hyundai, Proton, Isuzu
- SsangYong, Kia, Subaru, Lexus, Suzuki, Mahindra, Tata, Daihatsu, Infinity
- Alfa Romeo, Fiat



02

Ersatzkeil zur Krallenbügel-Anpassung

► **Art.-Nr. 5850-63**

► **Produktbeschreibung**

- 6,3 mm breit, zur Krallenbügel-Anpassung

► **Art.-Nr. 5850-85**

► **Produktbeschreibung**

- 8,5 mm breit, zur Krallenbügel-Anpassung

02



03

Universal-Kombischere

► **Art.-Nr. 8714-05**

► **Produktbeschreibung**

- besonders stabile Ausführung
- schneidet Feinblech, Draht, Kunststoff, Gummi, Leder, Pappe, Papier, Teppichboden, Blumen, Zweige etc.
- praktischer Einhandverschluss aus Metall

03



01

Kupfer-Dichtringe DIN 7603 A, massiv

Art.Nr.	Ausführung	Art.Nr.	Ausführung
6460-5-9	5 x 9 x 1,0 mm	6460-16-24	16 x 24 x 1,5 mm
6460-6-10	6 x 10 x 1,0 mm	6460-18-22	18 x 22 x 1,5 mm
6460-6-12	6 x 12 x 1,0 mm	6460-18-24	18 x 24 x 1,5 mm
6460-8-12	8 x 12 x 1,0 mm	6460-20-24	20 x 24 x 1,5 mm
6460-8-14	8 x 14 x 1,0 mm	6460-20-26	20 x 26 x 1,5 mm
6460-10-12	10 x 12 x 1,0 mm	6460-22-27	22 x 27 x 1,5 mm
6460-10-14	10 x 14 x 1,0 mm	6460-22-29	22 x 29 x 1,5 mm
6460-10-16	10 x 16 x 1,5 mm	6460-24-30	24 x 30 x 2,0 mm
6460-10-18	10 x 18 x 1,5 mm	6460-24-32	23 x 32 x 2,0 mm
6460-12-16	12 x 16 x 1,5 mm	6460-26-32	26 x 32 x 2,0 mm
6460-12-18	12 x 18 x 1,5 mm	6460-26-34	26 x 34 x 2,0 mm
6460-14-18	14 x 18 x 1,5 mm	6460-27-32	27 x 32 x 2,0 mm
6460-14-20	14 x 20 x 1,5 mm	6460-28-34	28 x 34 x 2,0 mm
6460-14-22	14 x 22 x 1,5 mm	6460-30-36	30 x 36 x 2,0 mm
6460-16-20	16 x 20 x 1,5 mm	6460-32-38	32 x 38 x 2,0 mm
6460-16-22	16 x 22 x 1,5 mm		



03

O-Ringe Perbunan metrisch

Art.Nr.	Innen-Ø mm	Ringstärke mm
6468-003-20	3	2,0
6468-004-20	4	2,0
6468-005-20	5	2,0
6468-006-20	6	2,0
6468-007-20	7	2,0
6468-008-20	8	2,0
6468-010-20	10	2,0
6468-010-25	10	2,5
6468-012-20	12	2,0
6468-012-25	12	2,5
6468-014-25	14	2,5
6468-015-25	15	2,5
6468-017-25	17	2,5
6468-018-30	18	3,0
6468-019-25	19	2,5
6468-020-30	20	3,0
6468-022-30	22	3,0
6468-024-30	24	3,0
6468-025-30	25	3,0
6468-028-30	28	3,0
6468-030-30	30	3,0
6468-034-30	34	3,0
6468-035-35	35	3,5
6468-036-30	36	3,0
6468-038-30	38	3,0



02

Aluminium-Dichtringe DIN 7603 A

Art.Nr.	Ausführung	Art.Nr.	Ausführung
6463-6-10	6 x 10 x 1,0	6464-114-22	14 x 22 x 2,0
6463-8-12	8 x 12 x 1,0	6463-16-20	16 x 20 x 1,5
6463-8-14	8 x 14 x 1,0	6463-16-22	16 x 22 x 1,5
6463-10-14	10 x 14 x 1,0	6463-18-22	18 x 22 x 1,5
6463-10-16	10 x 16 x 1,0	6463-18-24	18 x 24 x 1,5
6463-12-16	12 x 16 x 1,0	6463-20-26	20 x 26 x 1,5
6463-12-18	12 x 17 x 1,5	6463-22-27	22 x 27 x 1,5
6463-14-18	14 x 18 x 1,5	6463-24-30	24 x 30 x 2,0
6463-14-20	14 x 20 x 1,5	6463-26-32	26 x 32 x 2,0



05

Kupfer-Fülldichtringe DIN 7603 C

Art.Nr.	Ausführung
6462-12-18	12 x 18 x 2,0 mm
6462-14-20	14 x 20 x 2,0 mm
6462-14-21	14 x 21 x 2,0 mm
6462-14-22	14 x 22 x 2,0 mm
6462-16-20	16 x 20 x 2,0 mm
6462-16-22	16 x 22 x 2,0 mm
6462-18-24	18 x 24 x 2,0 mm



01

Kupfer-Dichtringe-Sortiment DIN 7603A

► Art.-Nr. 1957-460

Inhalt: 1.190 Teile

- 100 x 6 x 10 x 1 (Art.-Nr. 6460-6-10)
- 100 x 8 x 12 x 1 (Art.-Nr. 6460-8-12)
- 100 x 8 x 14 x 1 (Art.-Nr. 6460-8-14)
- 100 x 10 x 14 x 1 (Art.-Nr. 6460-10-14)
- 100 x 10 x 16 x 1 (Art.-Nr. 6460-10-16)
- 100 x 12 x 16 x 1,5 (Art.-Nr. 6460-12-16)
- 100 x 12 x 18 x 1,5 (Art.-Nr. 6460-12-18)
- 50 x 14 x 18 x 1,5 (Art.-Nr. 6460-14-18)
- 50 x 14 x 20 x 1,5 (Art.-Nr. 6460-14-20)
- 50 x 14 x 22 x 1,5 (Art.-Nr. 6460-14-22)
- 50 x 16 x 22 x 1,5 (Art.-Nr. 6460-16-22)
- 50 x 18 x 24 x 1,5 (Art.-Nr. 6460-18-24)
- 50 x 20 x 26 x 1,5 (Art.-Nr. 6460-20-26)
- 50 x 22 x 27 x 1,5 (Art.-Nr. 6460-22-27)
- 50 x 22 x 29 x 1,5 (Art.-Nr. 6460-22-29)
- 30 x 24 x 30 x 2 (Art.-Nr. 6460-24-30)
- 30 x 26 x 32 x 2 (Art.-Nr. 6460-26-32)
- 30 x 28 x 34 x 2 (Art.-Nr. 6460-28-34)



01

03

O-Ringe-Sortiment Perbunan

► Art.-Nr. 1957-468-1

Inhalt: 1.050 Teile

- 100 x 3,00 x 2,00 (Art.-Nr. 6468-003-20)
- 100 x 4,00 x 2,00 (Art.-Nr. 6468-004-20)
- 100 x 5,00 x 2,00 (Art.-Nr. 6468-005-20)
- 100 x 6,00 x 2,00 (Art.-Nr. 6468-006-20)
- 100 x 7,00 x 2,00 (Art.-Nr. 6468-007-20)
- 100 x 8,00 x 2,00 (Art.-Nr. 6468-008-20)
- 50 x 10,00 x 2,00 (Art.-Nr. 6468-010-20)
- 50 x 10,00 x 2,50 (Art.-Nr. 6468-010-25)
- 50 x 12,00 x 2,00 (Art.-Nr. 6468-012-20)
- 50 x 12,00 x 2,50 (Art.-Nr. 6468-012-25)
- 50 x 14,00 x 2,50 (Art.-Nr. 6468-014-25)
- 50 x 15,00 x 2,50 (Art.-Nr. 6468-015-25)
- 25 x 17,00 x 2,50 (Art.-Nr. 6468-017-25)
- 25 x 18,00 x 3,00 (Art.-Nr. 6468-018-30)
- 25 x 19,00 x 2,50 (Art.-Nr. 6468-019-25)
- 25 x 20,00 x 3,00 (Art.-Nr. 6468-020-30)
- 25 x 22,00 x 3,00 (Art.-Nr. 6468-022-30)
- 25 x 24,00 x 3,00 (Art.-Nr. 6468-024-30)



03

02

Dichtringe für Ölablassschrauben Sortiment

► Art.-Nr. 1957-462

Inhalt: 1.000 Teile

- 100 x Kupfer-Dichtring Form A 12 x 18 x 1,5 (Art.-Nr. 6460-12-18)
- 100 x Kupfer-Dichtring Form A 14 x 20 x 1,5 (Art.-Nr. 6460-14-20)
- 100 x Kupfer-Dichtring Form C 14 x 21 x 2 (Art.-Nr. 6462-14-21)
- 100 x Kupfer-Dichtring Form C 16 x 22 x 2 (Art.-Nr. 6462-16-22)
- 100 x Kupfer-Dichtring Form C 18 x 24 x 2 (Art.-Nr. 6462-18-24)
- 100 x Alu-Dichtring Form A 12 x 17 x 1,5 (Art.-Nr. 6463-12-18)
- 50 x Toyota Dichtring NF231 12 x 24 x 2 (Art.-Nr. 6464-012-242)
- 50 x Nissan Faltring 11 x 17 x 3 (Art.-Nr. 6464-11-17)
- 50 x Ford Dichtung NBR 70 12,8 x 22,5 x 3 (Art.-Nr. 6464-128-225)
- 100 x Kunststoff-Dichtring PA6 14,5 x 22 x 2 (Art.-Nr. 6464-14-22)
- 50 x Ford Dichtring 16,7 x 24 x 2 gr. Lippe (Art.-Nr. 6464-16-24)
- 100 x Dichtring Opel NBR 70 18 x 22 x 2 (Art.-Nr. 6464-18-2)



02

Alfa Romeo

Ø Schraube M18 x 1,5 x 12 mm
Art.-Nr. 6242-18-15



Ø Dichtung 18 x 24 x 1,5 mm
Art.-Nr. 6460-18-24
Original-Nr. 55196309

Audi

Ø Schraube M14 x 1,5 x 12 mm
Art.-Nr. 6242-014-15
Original-Nr. 652475



Ø Dichtring 14 x 20 x 1,5 mm
Art.-Nr. 6460-14-20



Ø Schraube M14 x 1,5 x 17,5 mm
Art.-Nr. 6240-14-151



Ø Dichtring 14 x 20 x 1,5 mm
Art.-Nr. 6460-14-20



Ø Schraube inkl. Dichtring
Art.-Nr. 6243-14-161

BMW

Ø Schraube M12 x 1,5 x 18 mm
Art.-Nr. 6243-12-15
Original-Nr. 11131273093



Ø Dichtring 12 x 17 x 1,5 mm
Art.-Nr. 6463-12-18



Ø Dichtring 22 x 27 x 1,5 mm
Art.-Nr. 6464-022-015



Ø Schraube M12 x 1,5 x 12 mm
Art.-Nr. 6241-12-15
Original-Nr. 29973430



Ø Dichtring 12 x 17 x 1,5 mm
Art.-Nr. 6463-12-18



Kunststoff inkl. Dichtring
Art.-Nr. 6243-30-4

Citroën

Ø Schraube 16 mm
Art.-Nr. 6242-16-15



Ø Dichtring 16 x 22 x 2,0 mm
Art.-Nr. 6462-16-22



Ø Dichtring 16,7 x 24 x 1,5 mm
Art.-Nr. 6464-016-724

Daewoo

Ø Dichtring 14 x 20 x 1,5 mm
Art.-Nr. 6460-14-20

Daihatsu

Ø Dichtring 12 x 24 x 2 mm
Art.-Nr. 6464-012-242
Original-Nr. 90430-12028

Ford

Ø Schraube M14 x 1,5 x 16 mm
Art.-Nr. 6243-14-15



Ø Dichtring gelb vz 16,7 x 24 x 2,5 mm
Art.-Nr. 6464-16-24



Ø Dichtring 14 x 22 x 2 mm
Art.-Nr. 6464-14-22
Original-Nr. 1454118



Ø Schraube inkl. Dichtring 12 x 1,75 x 28,5 mm
Art.-Nr. 6243-012-15
Original-Nr. 3051079



Ø Dichtring 13 x 22,5 x 3 mm
Art.-Nr. 6464-128-225



Ø Schraube M14 x 1,5 x 21 mm
Art.-Nr. 6243-14-159



Ø Kunststoff inkl. Dichtring
Art.-Nr. 6243-30-2



Ø Dichtring 30 x 3,0 mm
Art.-Nr. 6243-30-3

Honda


Ø Dichtring 14 x 22 x mm
Art.-Nr. 6464-114-22

Hyundai


Ø Dichtring 14 x 19 x 2,2 mm
Art.-Nr. 6464-14-19
Original-Nr. MD050317

Jaguar


Ø Schraube M14 x 1,5 x 21 mm
Art.-Nr. 6243-14-159



Ø Dichtring 13 x 22,5 x 3 mm
Art.-Nr. 6464-128-225

Kia


Ø Dichtring 14 x 19 x 2,2 mm
Art.-Nr. 6464-14-19
Original-Nr. MD050317

Land-Rover


Ø Schraube M14 x 1,5 x 16 mm
Art.-Nr. 6243-14-15



Ø Schraube gelb vz M14 x 1,5 x 16 mm
Art.-Nr. 6243-014-15
Original-Nr. 1454117/6732529



Ø Dichtring gelb vz 16,7 x 24 x 2,5 mm
Art.-Nr. 6464-16-24

Mazda


Ø Dichtring 14 x 20 x 1,5 mm
Art.-Nr. 6460-14-20

Mitsubishi


Ø Dichtring 14 x 19 x 2,2 mm
Art.-Nr. 6464-14-19
Original-Nr. MD050317

Mini


Schraube inkl. Dichtring M14 x 1,5 x 20 mm
Art.-Nr. 6242-12-15
Original-Nr. 11137513050

Mercedes Benz


Ø Schraube M14 x 1,5 x 24 mm
Art.-Nr. 6242-14-15
Original-Nr. 6019970230



Ø Dichtring 14 x 20 x 1,5 mm
Art.-Nr. 6460-14-20



Ø Schraube M12 x 1,5 x 12 mm
Art.-Nr. 6241-12-15
Original-Nr. 29973430











Ø Dichtring 12 x 17 x 1,5 mm
Art.-Nr. 6464-014-15

Nissan


Ø Dichtring 12 x 17 x 3 mm
Art.-Nr. 6464-11-17
Original-Nr. 1102601M02


Opel

-  Ø Schraube M14 x 1,5 x 12 mm
Art.-Nr. 6242-014-15
Original-Nr. 652475
-  Ø Dichtring 14 x 20 x 1,5 mm
Art.-Nr. 6460-14-20
-  Ø Schraube
Art.-Nr. 6243-14-160
-  Ø Dichtring
Art.-Nr. 6464-18-2
-  Ø Schraube M12 x 1,75 x 25 mm
Art.-Nr. 6243-12-160
Original-Nr. 652736/652454
-  Ø Dichtring 11 x 21 x 2,5 mm
Art.-Nr. 6464-011-212
-  Ø Schraube M18 x 1,5 x 21 mm
Art.-Nr. 6243-18-15
-  Ø Dichtring 18,5 x 26 x 2,5 mm
Art.-Nr. 6464-185-26



Peugeot

-  Ø Schraube M10 x 1,25 x 13 mm
Art.-Nr. 6243-10-22
Original-Nr. 311.29
-  Ø Dichtring 10,5 x 20,5 x 2 mm
Art.-Nr. 6464-10-10
Original-Nr. 0313.33
-  Ø Schraube M18 x 1,5 x 16 mm
Art.-Nr. 6243-018-22
Original-Nr. 770305077
-  Ø Dichtring 18 x 24 x 2,0 mm
Art.-Nr. 6462-18-24
-  Ø Schraube M14 x 1,5 x 12,5 mm
Art.-Nr. 6243-014-22
-  Ø Dichtring 14 x 21 x 2,0 mm
Art.-Nr. 6462-14-21

Porsche

-  Ø Dichtring 22 x 27 x 1,5 mm
Art.-Nr. 6460-22-27

Rover

-  Ø Schraube M12 x 1,5 x 18 mm
Art.-Nr. 6243-12-15
Original-Nr. 11131273093
-  Ø Dichtring 12 x 17 x 1,5 mm
Art.-Nr. 6463-12-18

Renault

-  Ø Schraube M16 x 1,5 x 13 mm
Art.-Nr. 6243-016-22
Original-Nr. 7903075033
-  Ø Dichtring 16 x 22 x 2,0 mm
Art.-Nr. 6462-16-22
-  Schraube mit Magnet M16 x 1,5 x 20,5 mm
Art.-Nr. 6243-160-22
Original-Nr. 7703075012
-  Ø Dichtring 18 x 24 x 2,0 mm
Art.-Nr. 6462-18-24
-  Ø Schraube M18 x 1,5 x 16 mm
Art.-Nr. 6243-018-22
Original-Nr. 770305077
-  Ø Dichtring 18 x 24 x 2,0 mm
Art.-Nr. 6462-18-24

Saab


Ø Schraube gelb vz M14 x 1,5 x 16 mm
Art.-Nr. 6243-014-15
Original-Nr. 1454117/6732529



Ø Dichtring 15 x 24 x 2 mm
Art.-Nr. 6464-15-15
Original-Nr. 109132937



Ø Schraube M14 x 1,5 x 16 mm
Art.-Nr. 6243-14-15

Seat


Ø Dichtring 22 x 27 x 1,5 mm
Art.-Nr. 6460-22-27



Ø Schraube inkl. Dichtring
Art.-Nr. 6243-14-161

Skoda


Ø Schraube M14 x 1,5 x 12 mm
Art.-Nr. 6242-014-15
Original-Nr. 652475



Ø Dichtring 14 x 20 x 1,5 mm
Art.-Nr. 6460-14-20



Ø Schraube inkl. Dichtring
Art.-Nr. 6243-14-161

Subaru


Ø Dichtring 20 x 26 x 2 mm
Art.-Nr. 6464-20-15
Original-Nr. 11126AA000

Suzuki


Ø Dichtring 14 x 20 x 1,5 mm
Art.-Nr. 6460-14-20

Toyota


Ø Dichtring 12 x 24 x 2 mm
Art.-Nr. 6464-012-242
Original-Nr. 90430-12028

Volvo


Ø Dichtring 18 x 24 x 1,5 mm
Art.-Nr. 6463-18-24

VW


Ø Schraube M14 x 1,5 x 12 mm
Art.-Nr. 6242-014-15
Original-Nr. 652475



Ø Dichtring 14 x 20 x 1,5 mm
Art.-Nr. 6460-14-20



Ø Schraube M14 x 1,5 x 17,5 mm
Art.-Nr. 6240-14-151



Ø Dichtring 14 x 20 x 1,5 mm
Art.-Nr. 6460-14-20



Ø Schraube inkl. Dichtring
Art.-Nr. 6243-14-161



Ø Kunststoff inkl. Dichtring M14 x 1,5 x 22 mm
Art.-Nr. 6243-30-1
Original-Nr. 06L103801