



Nutzfahrzeuge

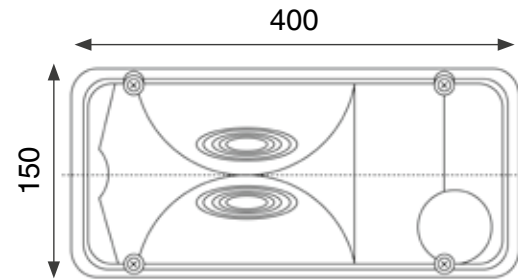
01

Mehrkammerleuchte MAN

LC8 mit Rückstrahler, blauer Lichtscheibe und seitlichem Anschluss-Stecker AMP 1.5

Art.Nr.

1006-47-11	links mit Kennzeichenleuchte
1006-47-12	rechts ohne Kennzeichenleuchte
1006-47-111	Lichtscheibe links rot/blau
1006-47-121	Lichtscheibe rechts rot/blau
1006-47-112	Lichtscheibe links rot/weiß
1006-47-122	Lichtscheibe rechts rot/weiß



01

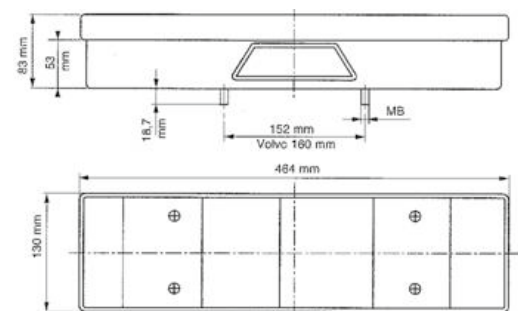
02

6-Kammerleuchte MAN

mit MAN-Kompaktstecker mittig, Umrüstmöglichkeit auf LED-Technik mit Glowpoint-Sockel (3720-075-15)

Art.Nr.

1006-36-292	Lichtscheibe mit Rückstrahler
1006-41-11	rechts, mit MAN-Kompaktstecker ohne Kennzeichenleuchte
1006-41-12	links mit Kennzeichenleuchte und mit MAN-Kompaktstecker



02

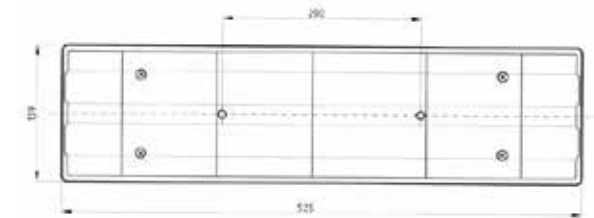
03

6-Kammerleuchte

Mercedes-Benz Actros mit seitlichem Kompaktstecker, Umrüstmöglichkeit auf LED-Technik mit Glowpoint-Sockel (3720-075-15)

Art.Nr.

1006-37-11	links, mit Kennzeichenleuchte
1006-37-12	rechts, ohne Kennzeichenleuchte
1006-36-191	Lichtscheibe links
1006-36-192	Lichtscheibe rechts



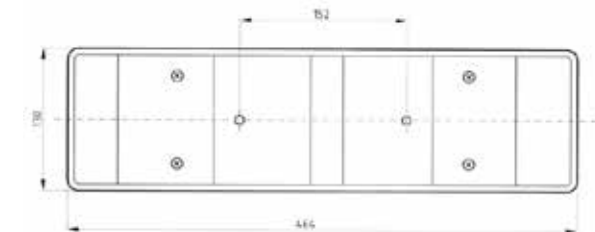
03

04

Lichtscheibe mit Rückstrahler für 6-Kammerleuchte TGA

Art.Nr.

1006-36-292	Lichtscheibe mit Rückstrahler
-------------	-------------------------------



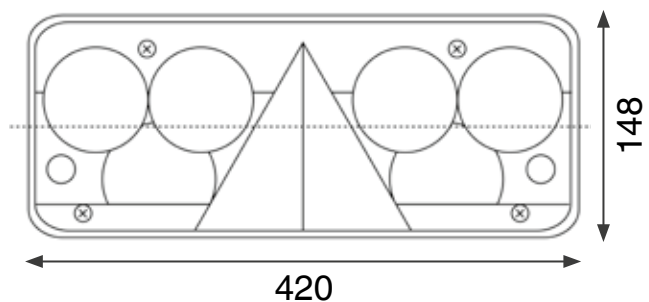
04

01

Mehrkammerleuchte (Europoint II)
mit 7-poligem Zentralstecker

Art.Nr.

1006-39-61	links
1006-39-71	rechts
1006-39-81	Lichtscheibe



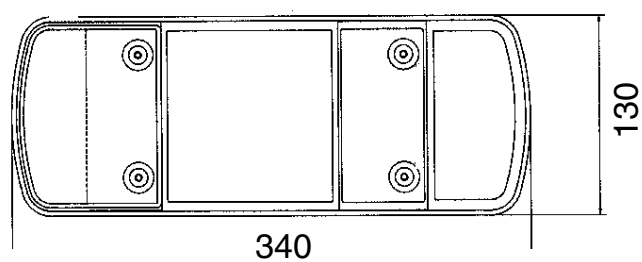
02

Mehrkammerleuchte

Mercedes-Benz Atego mit Ladeklappe-Steckanschluss auf der Gehäuserückseite

Art.Nr.

1006-46-21	rechts/links ohne Kennzeichenleuchte
1006-46-22	links mit Kennzeichenleuchte
1006-46-29	Lichtscheibe rechts/links



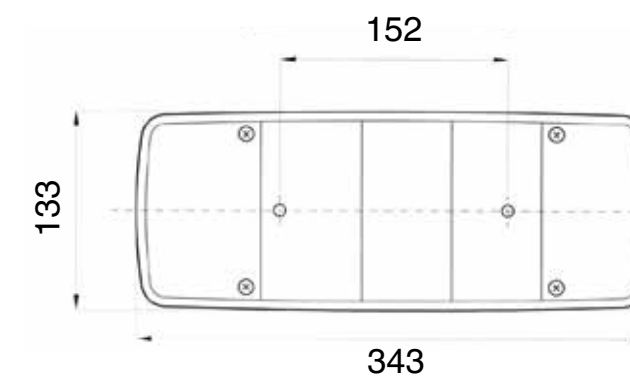
03

5-Kammerleuchte

Universal, mit Stopfbuchse

Art.Nr.

1006-35-11	links mit Kennzeichenleuchte
1006-35-12	links ohne Kennzeichenleuchte
1006-35-13	rechts ohne Kennzeichenleuchte
1006-35-19	Lichtscheibe für 5-Kammerleuchte



01

Mehrkammerleuchte Europoint II

Ausführung Schmitz, ADR geprüft

► **Produktbeschreibung**

- in Klarglasoptik, mit intergiertem Dreieckrückstrahler
- Bremslicht, Blinklicht, Nebelschlusslicht, Rückfahrlicht mit Glühlampen bestückt
- Schlusslicht mit LED-Lampe bestückt
- alle Funktionen auch in LED-Technik möglich
- 4 x 2-polige Anschlüsse auf der Rückseite für Zusatzfunktionen (ASS1 / ASS2 Stecker)
- 1 x 7-poliger Zentralstecker, mittig (ASS2 Stecker)

- Abmessung:
- B = 420 mm
- H = 148 mm
- T = 85 mm



01

Art.Nr.

1006-48-11	links
------------	-------

02

4-Kammerleuchte

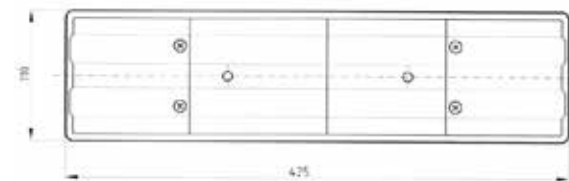
MB-Krone-Schmitz

Art.Nr.

1006-34-11	links mit Nebelschlussleuchte
1006-34-12	rechts mit Rückfahrleuchte



02



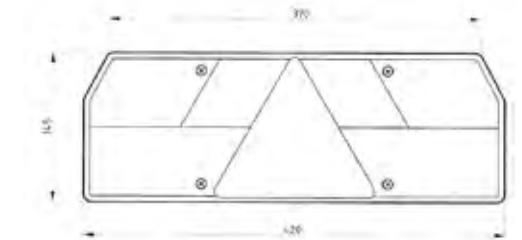
03

Mehrkammerleuchte (Europoint I)**Art.Nr.**

1006-39-11	links mit Kennzeichenleuchte (Stopfbuchse)
1006-39-51	Lichtscheibe für Mehrkammerleuchte Europoint



03



04

Stecker Multi-Reparaturatz

7-polig

► **Produktbeschreibung**

- diese 7-poligen Kompaktstecker werden für die Montage der Europoint I und II Rückleuchten benötigt
- und passen sowohl für die linke (gelb), als auch für die rechte (grün) Seite
- wird für folgende Mehrkammerleuchten benötigt:
Mehrkammerleuchte Europoint I (Art. Nr.: 1006-39-31, 1006-39-41)
Mehrkammerleuchte Europoint II (Art. Nr.: 1006-39-61, 1006-39-71)

Art.Nr.

1006-46-30	links
1006-46-31	rechts



04

01

LED-Rundumleuchte

mit Magnetfuß, orange, 12V/24V

► Art.-Nr. 1006-50-1

► Produktbeschreibung

- erschütterungsunempfindlich
- schlag- und stoßfestes Gehäuse
- Doppelblitzfunktion
- 3m langes Spiralkabel mit Zigarettenanzünder-Stecker
- für den mobilen variablen Einsatz
- vorverkabelt
- Magnetfuß
- geringe Wärmeentwicklung
- Zulassungsfrei mit E-Prüfzeichen
- mit Hochleistungs-LED bestückt
- ECE R65
- Betriebsspannung: 12V und 24V
- Stromverbrauch von 14W
- wasserfest IP66 / IP68



01

02

LED-Rundumleuchte

schraubbar, orange, 12V/24V

► Art.-Nr. 1006-50-2

► Produktbeschreibung

- erschütterungsunempfindlich
- schlag- und stoßfestes Gehäuse
- Doppelblitzfunktion
- schraubbar, Rohr-Aufsteckvariante
- für den mobilen variablen Einsatz
- vorverkabelt
- Magnetfuß
- geringe Wärmeentwicklung
- Zulassungsfrei mit E-Prüfzeichen
- mit Hochleistungs-LED bestückt
- ECE R65
- Betriebsspannung: 12V und 24V
- Stromverbrauch von 14W
- wasserfest IP66 / IP68



02

03

Hamburgerleuchte 9-36 V

fünf Funktionen: Positionsleuchte hinten/Bremsleuchte/Blinkleuchte hinten/Rückfahrleuchte/Nebelleuchte

► Art.-Nr. 1004-70-5

► Produktbeschreibung

- einzigartiges Design
- Hochleistungs-LED Technik
- Funktionen: Licht, Bremslicht, Blinklicht, Nebelschlusslicht, Rückfahrlicht
- Betriebsspannung von 9-36V
- mit E-Prüfzeichen
- Durchmesser 140mm
- Bauhöhe 25mm
- zwei M6 Stehbolzen auf der Rückseite zur Befestigung (Bohrlochabstand 45mm)
- 2m langes Anschlusskabel
- Blinker: 12V-1,44W; 24V-2,88W
- Schlusslicht: 12V-0,6W; 24V-1,3W
- Bremslicht: 12V-3,8W; 24V-7,7W
- Nebelschluss: 12V-1,25W; 24V-2,5W



03

04

Hamburgerleuchte 9-36 V

drei Funktionen: Positionsleuchte hinten/Bremsleuchte/Blinkleuchte hinten

► Art.-Nr. 1004-70-4

► Produktbeschreibung

- einzigartiges Design
- Hochleistungs-LED Technik
- Funktionen: Licht, Bremslicht, Blinklicht
- Betriebsspannung von 9-36V
- mit E-Prüfzeichen
- Durchmesser 140mm
- Bauhöhe 25mm
- zwei M6 Stehbolzen auf der Rückseite zur Befestigung (Bohrlochabstand 45mm)
- 2m langes Anschlusskabel



04

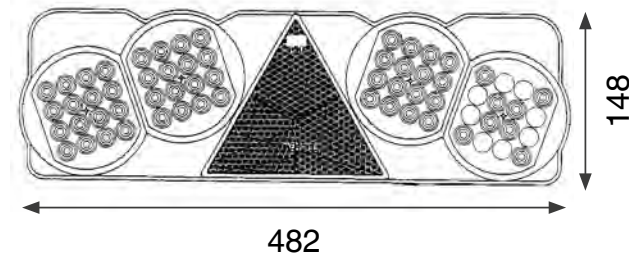
01

LED-Kammerleuchte

Universell, für Anhänger, Kombinationsleuchte, Positionsleuchte hinten, Nebelleuchte, Rückfahrleuchte, Bremsleuchte, Blinkleuchte hinten, Rückstrahler

Art.Nr.

1004-80-2 links

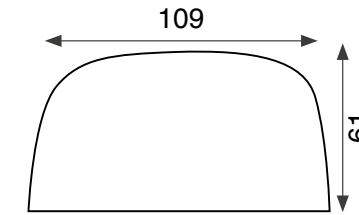


03

LED-Kennzeichenleuchte

12-24 V, rechts und links

► Art.-Nr. 1004-60-2

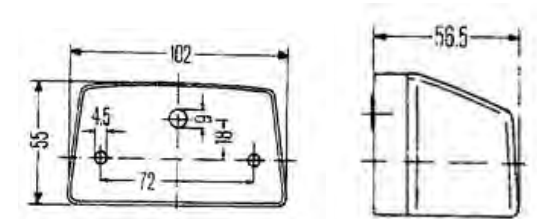


04

Kennzeichenleuchte

12-24 V, schwarz

► Art.-Nr. 1006-10-22



02

LED-Mehrkammerleuchte

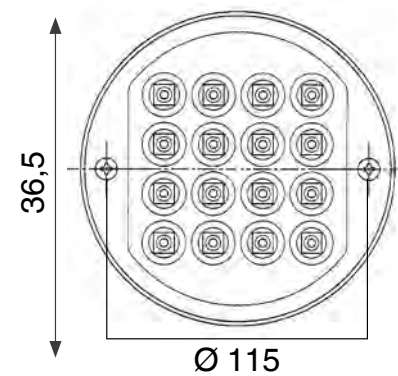
Universal

Art.Nr.

1004-70-1 Nebelschlussleuchte

1004-70-2 Rückfahrleuchte

(Blinker, Bremslicht, Schlusslicht)

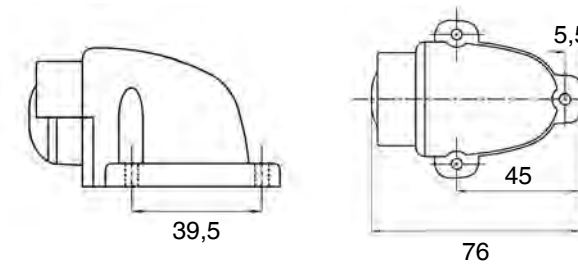


05

LED-Kennzeichenleuchte

24 V

► Art.-Nr. 1004-60-1

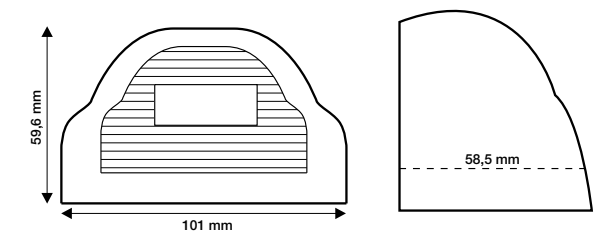


06

LED-Kennzeichenleuchte, 12V und 24V

für PKW und NFZ

► Art.-Nr. 1006-10-23





01

LED Arbeitsscheinwerfer 5400 Lm für 12V und 24V geeignet

► Art.-Nr. 1004-90-8

► Produktbeschreibung

- mit 12 Hochleistungs-LED bestückt
- Lichtintensität: ca. 5400 Lumen
- Streulicht
- Betriebsspannung: 11,5 V bis 33 V
- verkabelt (ca. 2,5 m Zuleitung mit 2x1,5mm² schwarz/Plus weiß/Minus)
- wasserfest IP66/IP68
- Stromverbrauch: 64 Watt
- B / H / T : 110 x 159 x 85mm
-
- stoßfestes Aluminiumgehäuse
- geringe Wärmeentwicklung
- inkl. Universal-Edelstahl-Montagehalter
- Zulassungsfrei mit E-Prüfzeichen
- für PKW und NFZ Kraftfahrzeuge
- funkentstört gemäß EMV R10



01

02

LED-Arbeitsscheinwerfer 3000 Lm mit Deutschstecker

► Art.-Nr. 1004-90-9

► Produktbeschreibung

- Leuchtkraft 3000 lm (9 LED)
- 2,5 m Zuleitung
- Deutsch Stecker 2 Pin Belegung
- 36 Watt Verbrauch
- 12-33 Volt
- Theoretischer Lichtstrom 3375 lm
- Edelstahlfuß zum Befestigen
- IP 66
- Gewicht: 1,05 kg
- Gehäuse: Aluminium
- funkentstört gemäß EMV R10



02

NEU

03

LED Arbeitsscheinwerfer 2000 Lm für 12V und 24V geeignet

► Art.-Nr. 1004-90-10

► Produktbeschreibung

- Betriebsspannung: 10 V bis 36 V
- Zulassungsfrei mit E-Prüfzeichen
- mit 25 Hochleistungs-LED bestückt
- Lichtintensität: 2000 Lumen
- Streulicht
- Leistungsaufnahme: 18 Watt
- stoßfestes PP-Kunststoffgehäuse
- geringe Wärmeentwicklung
- wasserfest IP66 IP68
- verkabelt (ca. 2,5 m FLRYY 2x1,5mm² Zuleitung)
- inkl. Edelstahl-Universal-Montagehalter
-
- Breite Lampenkörper: 101 mm
- Höhe inkl. Fuss: 147,5 mm



03

NEU



01

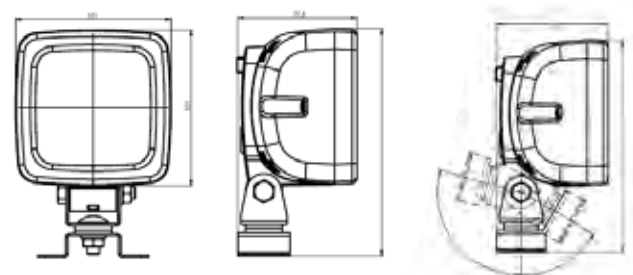
LED-Arbeitsscheinwerfer 12/24 Volt

Betriebsspannung: 10 V bis 36 V

► Art.-Nr. 1004-90-6

► **Produktbeschreibung**

- mit 12 original Osram Hochleistungs-LED bestückt
- Lichtintensität: 2400 Lumen
- Streulicht
- Leistungsaufnahme: 17 Watt
- stoßfestes PP-Kunststoffgehäuse
- geringe Wärmeentwicklung
- wasserfest IP66 IP68
- verkabelt (ca. 2,5 m Zuleitung)
- inkl. Universal-Montagehalter
- Zulassungsfrei mit E-Prüfzeichen
- für PKW und NFZ Kraftfahrzeuge
- funktentstört gemäß EMV R10
-
- Höhe Lampenkörper: 101 mm
- Breite Lampenkörper: 101 mm
- Höhe inkl. Fuss: 160 mm
- Breite inkl. Fuss: 121 mm
- Durchmesser Fuss: 121 mm



02

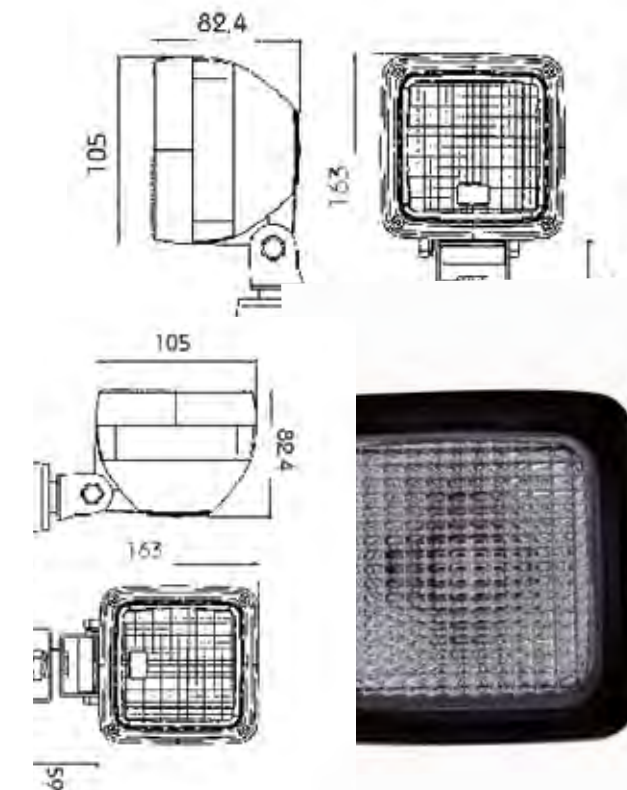
H3-Arbeitsscheinwerfer 12V/24V

mit Glasstreuscheibe für großflächige Ausleuchtung, U-Bügelbefestigung

► Art.-Nr. 1006-38-3

► **Produktbeschreibung**

- ohne Kabel
- ohne Glühbirne
- mit Glasstreuscheibe
- für großflächige, intensive Nahfeldausleuchtung
- U-Bügelbefestigung
- kleine, kompakte Bauform
- PK 22s / H3
- 12/24 Volt
- Anschluss Gehäuserückseite
- ADR-geprüft, IP54



03

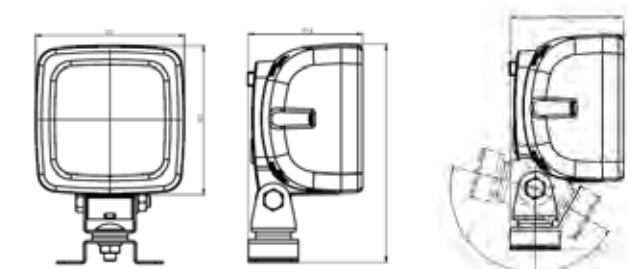
LED-Arbeitsscheinwerfer 12V/24V

Betriebsspannung: 10 V bis 36 V

► Art.-Nr. 1004-90-7

► **Produktbeschreibung**

- Zulassungsfrei mit E-Prüfnummer und AR Kennzeichnung
- mit 12 original Osram Hochleistungs-LED bestückt
- Lichtintensität: 2400 Lumen
- Streulicht
- Leistungsaufnahme: 17 Watt
- stoßfestes PP-Kunststoffgehäuse
- geringe Wärmeentwicklung
- wasserfest IP66 IP68
- verkabelt (ca. 2,5 m Zuleitung)
- inkl. Universal-Montagehalter
- funktentstört gemäß EMV R10
-
- Höhe Lampenkörper: 101 mm
- Breite Lampenkörper: 101 mm
- Höhe inkl. Fuss: 160 mm
- Breite inkl. Fuss: 121 mm
- Durchmesser Fuss: 121 mm



01

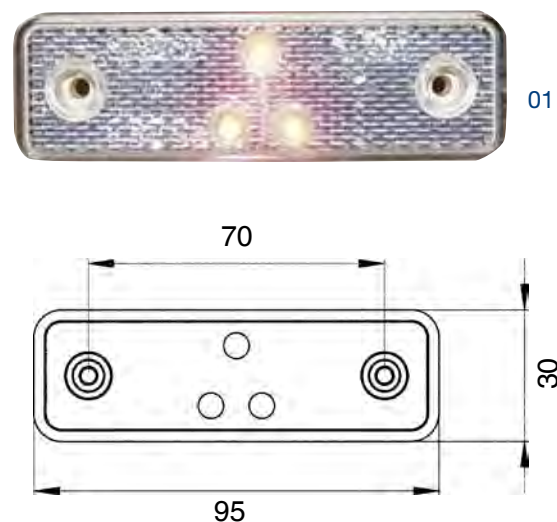
LED-Umrissleuchte

24V/0,8W

► Art.-Nr. 1006-10-33

► Produktbeschreibung

- Kabellänge 0,5 m
- mit Rückstrahler
- weiß
- 90°-Kabelanschluss im Holtmelt-Verfahren
- ADR-geprüft, IP54
- 24 Volt
- 0,8 Watt



02

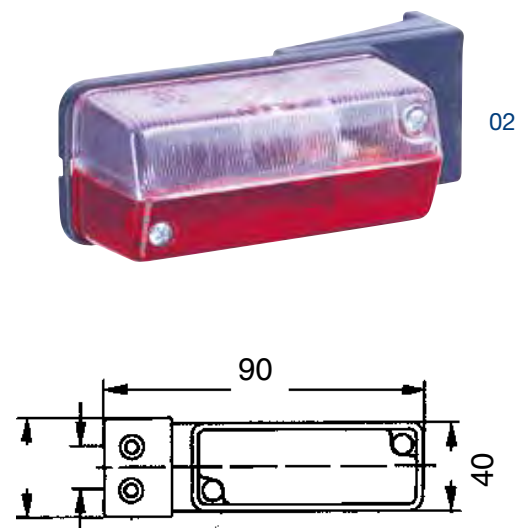
Umrissleuchte

flexible Halterung

► Art.-Nr. 1006-10-20

► Produktbeschreibung

- Bohrlochabstand für M5/15 mm
- mit flexibler, gerader Halterung
- Lichtscheibe rot/weiß



03

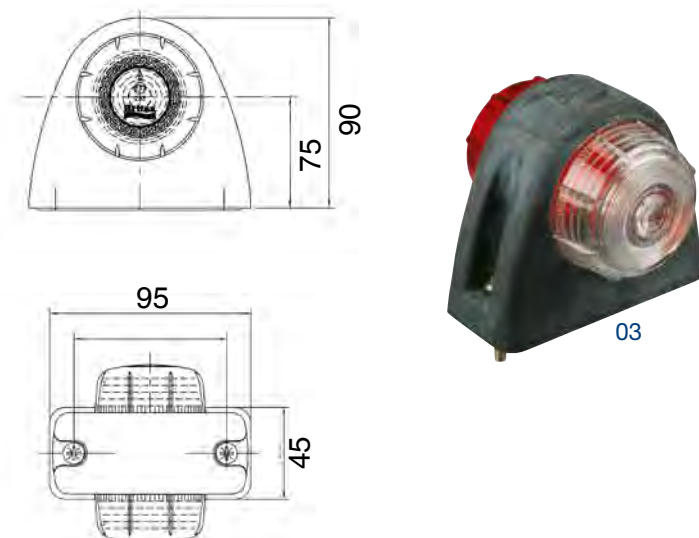
Umrissleuchte

Klotz

► Art.-Nr. 1006-10-1

► Produktbeschreibung

- mit Schrauben
- M5
- Bohrlochabstand 70 mm



04

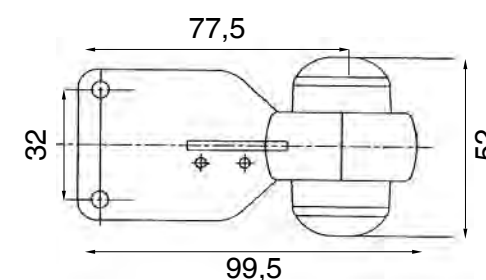
LED-Umrissleuchte

12V/24V

► Art.-Nr. 1004-90-1

► Produktbeschreibung

- mit flexiblem Pendelhalter
- seitlich
- Leuchtfarbe weiß und rot
- universell einsetzbar
- Kabellänge ca. 20 cm



05

LED-Umrissleuchten Set

wasserdicht, schräg

► Art.-Nr. 1006-13-1

► Produktbeschreibung

- wasserdicht
- Lichtaustritt: rot/weiß/gelb
- flexibles Anbaugehäuse
- Lichtscheibe aus bruchfestem Polycarbonat
- ADR-geprüft
- 12-24 V / 24V-1W
- Lochabstand der Befestigung: 78 mm
- Kabellänge: 1,75 m



06

LED-Umrissleuchte 12 V - 24 V

► Art.-Nr. 1004-90-3

► links

► Art.-Nr. 1004-90-4

► rechts



01

LED-Umrissleuchte

Klotz

► Art.-Nr. 1004-50-1

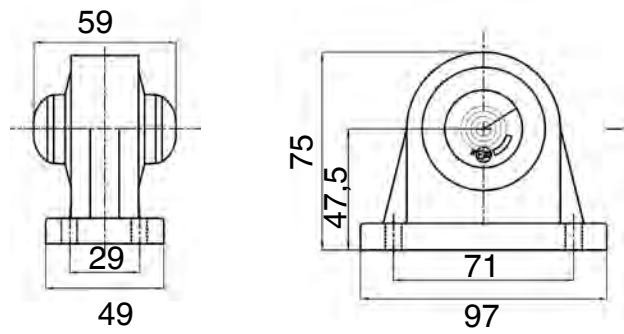
► Produktbeschreibung

- 12 V/24 V

- Montageseite: links



01



02

LED-Umrissleuchte

Lichtaustritt rot/weiß, mit 1,75m-ADR-Kabel

► Art.-Nr. 1006-10-31

► mit Pendelhalter

► Art.-Nr. 1006-10-32

► mit Pendelhalter 90°

► Produktbeschreibung

- mit flexiblem Anbauehäuse

- Lichtscheibeneinheit aus bruchfestem PC

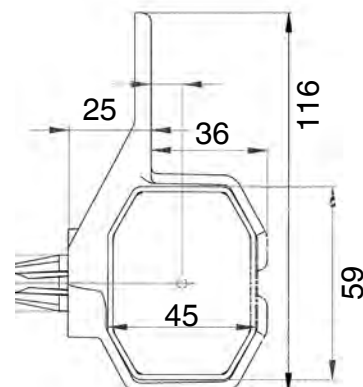
- Bohrlochabstand 15 mm und 30 mm

- für M6-Befestigungsschrauben

- GGVS zugelassen



02



03

LED-Leuchten

wasserdicht

► Art.-Nr. 1006-12-110

► abgewinkelt

► Art.-Nr. 1006-10-3

► mit Anbauehäuse

► Art.-Nr. 1006-12-19

► LED-Leuchteinheit

► Produktbeschreibung

- mit flexiblem Anbauehäuse

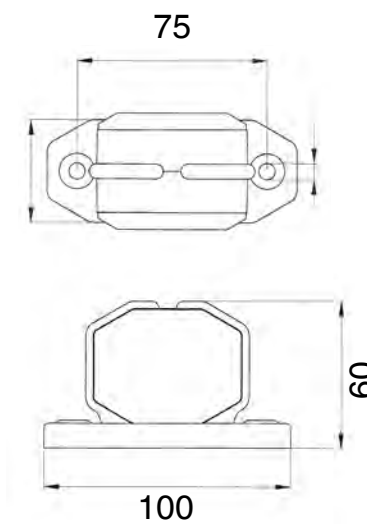
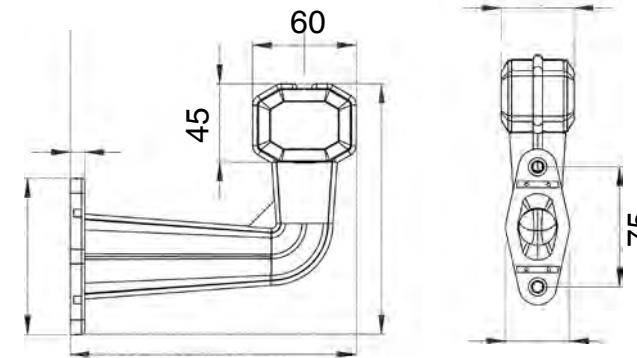
- Lichtscheibeneinheit aus bruchfestem PC

- für M6-Befestigungsschrauben

- GGVS/ADR-zugelassen



03



01

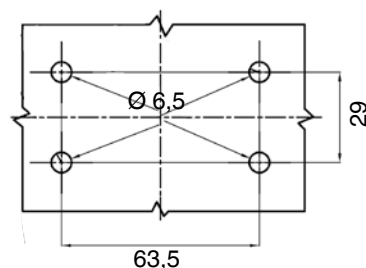
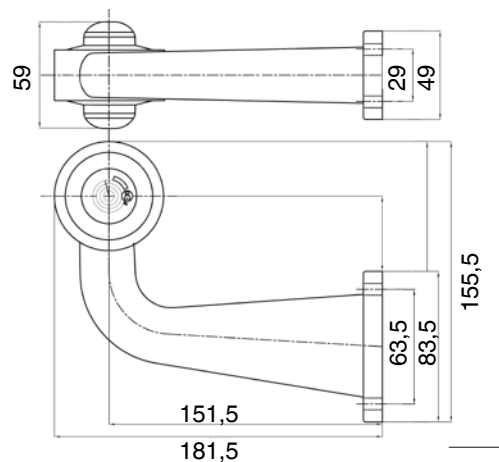
LED-Begrenzungsleuchte 12 V + 24 V
 abgewinkelt

Art.Nr.

1004-50-3	links
1004-50-4	rechts



01



02

LED-Nachrüstset
 12-24 V

► Art.-Nr. 1004-50-5

► Produktbeschreibung

- LED Nachrüstset für Artikel-Nr.:
- 1004-50-3
- 1004-50-4
- 1006-11-23
- 1006-11-21



02

03

Begrenzungsleuchte

Art.Nr.

1006-11-23	abgewinkelt
1006-11-24	Ersatzfassung
1006-11-253	Lichtscheibe rot Ø 55 mm
1006-11-254	Lichtscheibe klar Ø 55 mm



03

04

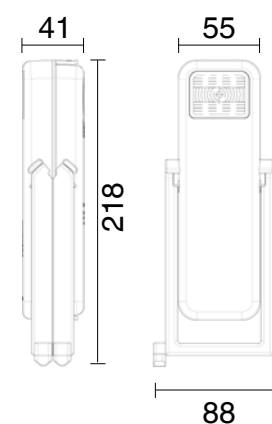
LED-Warnblinkleuchte

Betriebsart: Blinklicht/Dauerlicht/Batterietest

► Art.-Nr. 1003-230

► Produktbeschreibung

- Stromversorgung: 2 Monozellen-Batterien 1,5 V (NF-Artikelnr. 3722-01)
- Betriebsspannung: 1,8 V-3,1 V
- Abmessungen: 90 mm x 208 mm x 30 mm
- Gewicht: 480 g
- Zulassung: am 12.03.2012 wurde vom TÜV Rheinland die Typengenehmigung der Lampe durchgeführt



04

01

LED-Warnblinkleuchte für Hebebühnen

12/24V

► Art.-Nr. 1001-188-1

► Produktbeschreibung

- kleine Bauform
- robustes Metallgehäuse
- intensive Lichtausbeutung
- E-Prüfzeichen
- 12V und 24V
- vorverkabelt
- Zuleitung 3x1,5
- 30cm lang



02

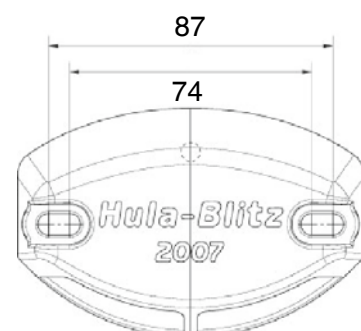
Blitz-Warnblinkleuchte

mit 2 LED's

► Art.-Nr. 1001-186-1

► Produktbeschreibung

- Betriebsspannung: 12 V/24 V
- Leistung: 3 Watt
- Abmessungen: 105 mm x 68 mm
- Anschluss: Kabel 2x 0,75 mm², 0,20 m lang, grau
- Aufbauhöhe: 16 mm
- zwei Langlöcher zur Befestigung
- mit nahezu allen LED-Hubladeleuchten kompatibel



03

Blitz-Warnblinkleuchte Mini

mit 4 LED's

► Art.-Nr. 1001-187-1

► Produktbeschreibung

- Betriebsspannung: 12 V/24 V
- Leistung: 4 Watt
- Abmessungen: 85 mm x 85 mm x 110 mm
- Aufbauhöhe: 12 mm
- blinkt sowohl nach hinten als auch zur Seite
- absolut flach
- zur Sicherung von Hubladebühnen



04

Blitz-Warnblinkleuchte

Hula-Blitz

► Art.-Nr. 1001-184-1

► Produktbeschreibung

- OEM-Qualität
- inkl. Leuchtmittel
- geprüft nach GGVS
- Oberteil aus Zinkdruckguss
- zur Sicherung von Hubladebühnen



05

Blitz-Warnblinkleuchte

mit 12 LED's, 24V

► Art.-Nr. 1001-185-1

► Produktbeschreibung

- wasser- und staubdichter Diodenblock
- geprüft nach GGVS
- Oberteil aus Zinkdruckguss
- Anschlusskabel 12 cm
- haltbar über 10.000 Betriebsstunden
- zur Sicherung von Hubladebühnen



01

Seitenstrahler

90 x 40 mm, mit Kleberücken

- ▶ Art.-Nr. 1001-180-41
- ▶ orange/gelb

- ▶ Art.-Nr. 1001-180-42
- ▶ rot

- ▶ Art.-Nr. 1001-180-421
- ▶ weiß

▶ **Produktbeschreibung**

- Bohrlochabstand 70 mm
- Bohrloch M5
- Loch-Ø [mm] 4,2
- Höhe [mm] 40
- Breite [mm] 40
- Länge [mm] 90



01



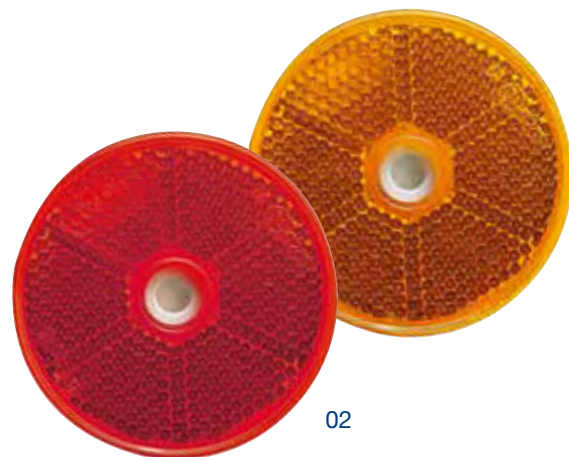
02

Seitenstrahler

Ø 60 mm, mit Kleberücken, Bohrung 6 mm

- ▶ Art.-Nr. 1001-180-43
- ▶ orange/gelb

- ▶ Art.-Nr. 1001-180-44
- ▶ rot



02

03

Rückstrahler

Ø 90 mm

- ▶ Art.-Nr. 1001-180-45

- ▶ **Produktbeschreibung**
- mit Schraube und Mutter M5
- rot



03

04

Dreieckrückstrahler

1-teilig

- ▶ Art.-Nr. 1001-180-50

- ▶ **Produktbeschreibung**
- für M6-Befestigung
- Lochdurchmesser: 5,2 mm
- Bohrlochabstand: 70 mm
- Breite: 160 mm
- Länge: 139 mm
- Höhe: 8,5 mm



04

05

Dreieckrückstrahler

4-teilig

- ▶ Art.-Nr. 1001-180-51

- ▶ **Produktbeschreibung**
- 4 Einzelreflektoren
- stabiles Kunststoffgehäuse
- inkl. 2 Befestigungsschrauben M 5 X 15 mm
- Bohrlochabstand: 70 mm
- Länge: 155 mm
- Breite: 175 mm
- Höhe: 13 mm



05

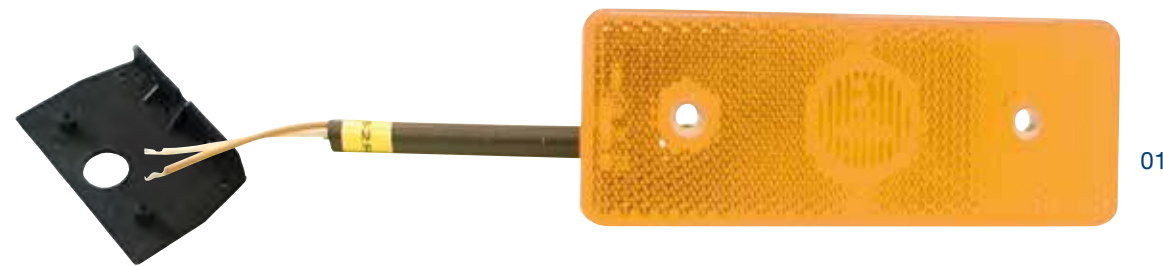
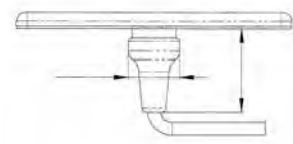
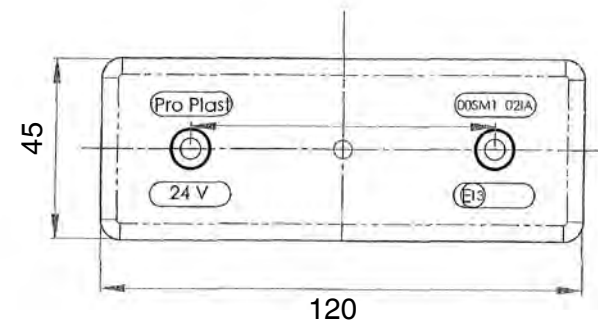
01

LED-Seitenmarkierungsleuchte
24V/1W

- ▶ Art.-Nr. 1001-179-6
- ▶ Leuchte

- ▶ Art.-Nr. 1001-179-69
- ▶ Halterung

- mit Kabel
- Tiefe: 7 mm
- Bohrloch: M5
- Mittenloch: 25 mm



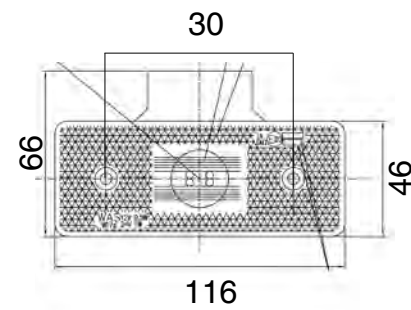
01

02

LED-Seitenmarkierungsleuchte
universell, 12/24 V, mit Halter, 12/24 V

- ▶ Art.-Nr. 1004-20-1

- ▶ Produktbeschreibung
- Lochabstand: 30 mm



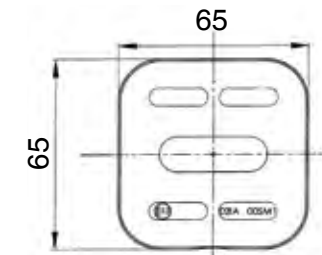
02

03

LED-Seitenmarkierungsleuchte
mit Winkel und Kabel (MAN), 24 V

- ▶ Art.-Nr. 1001-179-7

- ▶ Produktbeschreibung
- mit Rückstrahler
- Reparaturvariante
- Kabellänge 0,5 m

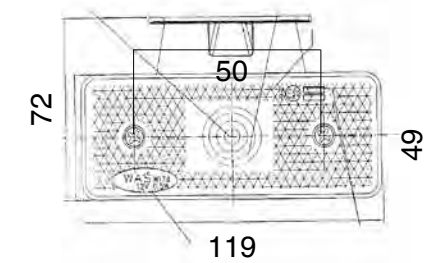


03

04

LED-Seitenmarkierungsleuchte
universell, 12/24 V

- ▶ Art.-Nr. 1004-40-1



04

01

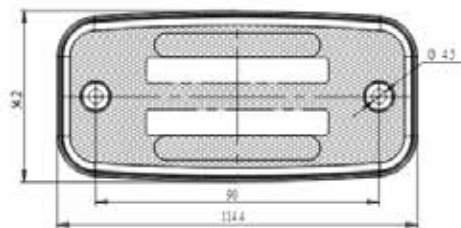
LED-Seitenmarkierungsleuchte mit Blinkfunktion

12V/24V, inklusive Halter und Kabel

► Art.-Nr. 1004-40-6

► Produktbeschreibung

- IP 66/68
- ECE Genehmigung
- Kabellänge: 22cm
- Kabel: LGY-S 3x0,5mm²
- Breite: 114,4 mm
- Höhe: 54,2 mm
- Tiefe: 22,3 mm
- Lochabstand: 90 mm
- Lochdurchmesser: 4,5 mm



02

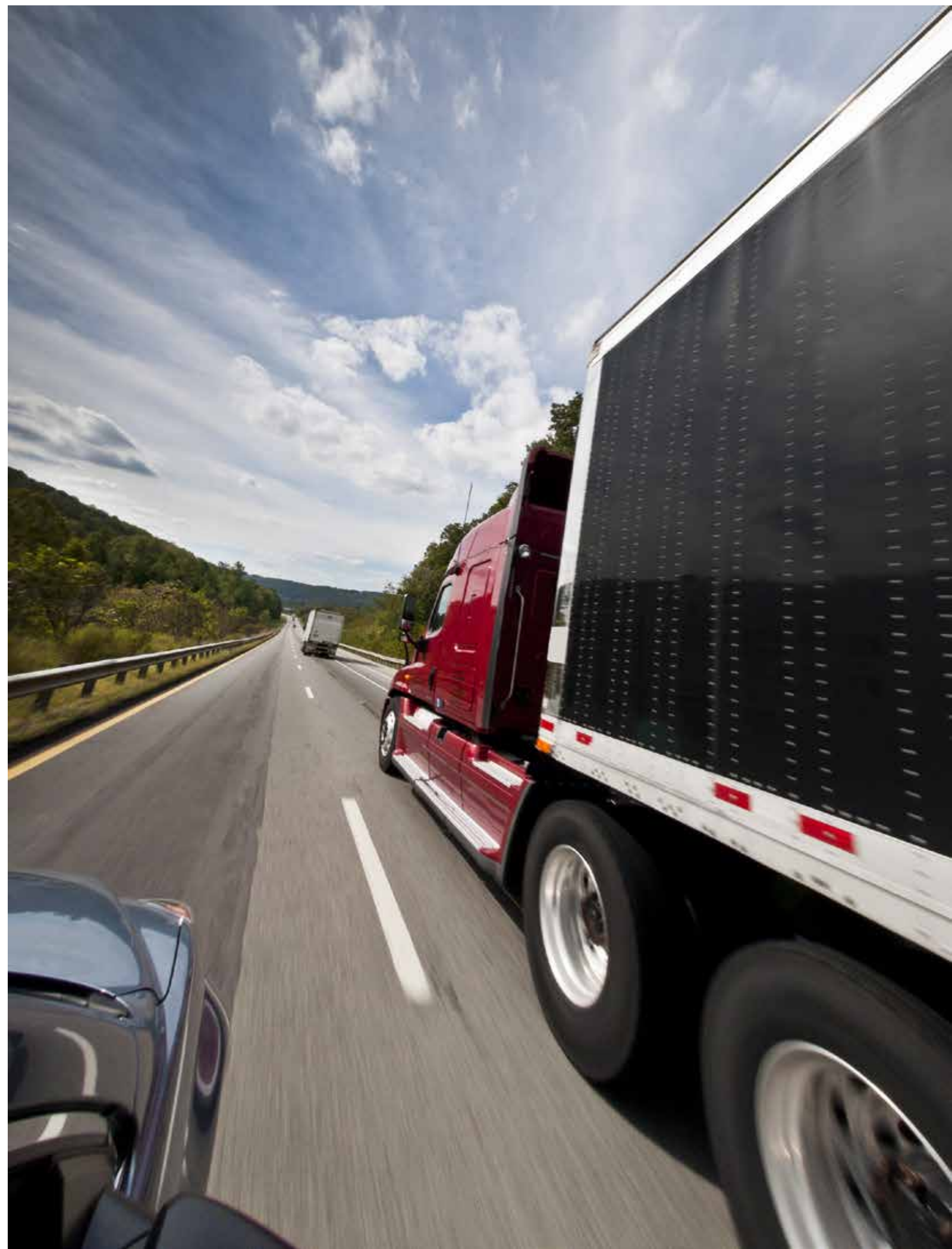
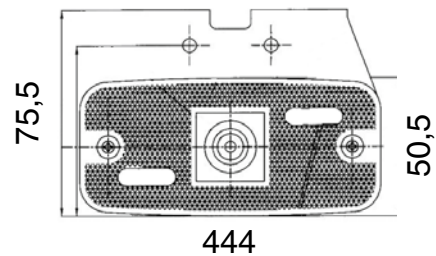
LED-Seitenmarkierungsleuchte

12-24 V, inklusive Halter und Kabel

► Art.-Nr. 1004-90-2

► Produktbeschreibung

- Diodenleuchte
- Drähte: 22 cm - 0,75 mm²



01

Warnmarkierung

für Container

▶ Art.-Nr. 1001-181-1

▶ Produktbeschreibung

- gemäß § 32 (1) Nr. 27, 49 (4) Nr. 4
- Folientyp: Typ II
- Farbe: rot/weiß
- Material: Kunststoffolie
- Inhalt: 4 x linksweisend, 4 x rechtsweisend
- 705 mm x 141 mm
- Original 3M
- Typ II, DIN 67520, Farbe DIN 6171



01

02

Warnmarkierung ECE 70

für Zugfahrzeuge (Klasse 2)

▶ Art.-Nr. 1001-181-4

▶ Produktbeschreibung

- Aluminium-Ausführung
- Folientyp: Typ II
- Farbe: gelb/orange
- Norm: ECE 70
- 565 mm x 130 mm x 1,0 mm



02

03

Warnmarkierung

für Anhänger und Auflieger

▶ Art.-Nr. 1001-181-2

▶ Art.-Nr. 1001-181-3

▶ Produktbeschreibung

- Maße: L 570 mm/B 200 mm
- Folientyp: Typ II
- Farbe: gelb/orange
- E4 007009



03

04

3M-Konturmarkierung

gemäß der Vorschrift UN/ECE R 104

▶ Art.-Nr. 1001-183-05

▶ gelb

▶ Art.-Nr. 1001-183-06

▶ weiß

▶ Art.-Nr. 1001-183-04

▶ rot

▶ Art.-Nr. 1001-183-10

▶ weiß

▶ Art.-Nr. 1001-183-08

▶ rot

▶ Art.-Nr. 1001-183-09

▶ gelb

▶ Produktbeschreibung

- für Festaufbauten
- haftet auf lackierten, glatten Oberflächen
- Breite: 50 mm, Rollenlänge: 50 m



04



05

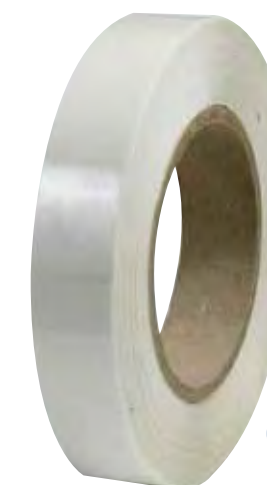
Kantenschutz

45,7 m · 25 mm breit

▶ Art.-Nr. 1001-183-07

▶ Produktbeschreibung

- Kantenschutzfolie, transparent
- selbstklebend und einfach zu verarbeiten
- zur Versiegelung von z.B. KFZ- Warnmarkierungen
- schützt vor Schmutz, Verunreinigungen und Beschädigungen
- Witterungsbeständig und lange haltbar



05

01

Warnflaggen-Satz
für Hubladebühnen

- ▶ **Produktbeschreibung**
- Maße: L 400 mm/B 250 mm
- gem. StVZO § 53b Abs. 5
- bauamtlich geprüft
- Folientyp: Typ II
- Farbe: rot/weiß



01

Art.Nr.

1001-182-9	Warnflaggen-Satz mit Halterung
1001-182-3	Alu-Halterung
1001-182-1	Warnflagge linksweisend
1001-182-2	Warnflagge rechtsweisend

02

Warnmarkierung
141 mm breit

- ▶ **Produktbeschreibung**
- gemäß § 35 STVO
- Ausführung: Folie
- Folientyp: Typ II
- Farbe: rot/weiß
- Material: Kunststoff
- Befestigung: selbstklebend
- 3M-Qualität



02

Art.Nr.

1001-183-02	rechtsweisend 45,7 m
1001-183-03	linksweisend 45,7 m
1001-183-0	Warnmarkierungs-Satz 144 mm x 9 m Inhalt: 1x9 m linksweisend, 1x9 m rechtsweisend

03

ADR-Gefahrentafel
GGVS/ADR-zugelassen, klappbar

- ▶ **Art.-Nr. 1001-181-5**
- ▶ **Produktbeschreibung**
- Farbe: orange
- Folientyp: Typ I
- Abmessung 400 mm x 300 mm
- mit Kantenschutz und Loch oben
- Material: Stahlblech



03

04

A-Gefahrentafel
Abfallgefahren tafel

- ▶ **Art.-Nr. 1001-181-6**
- ▶ **Produktbeschreibung**
- Farbe: weiß
- Folientyp: Typ I
- klappbar
- mit Kantenschutz

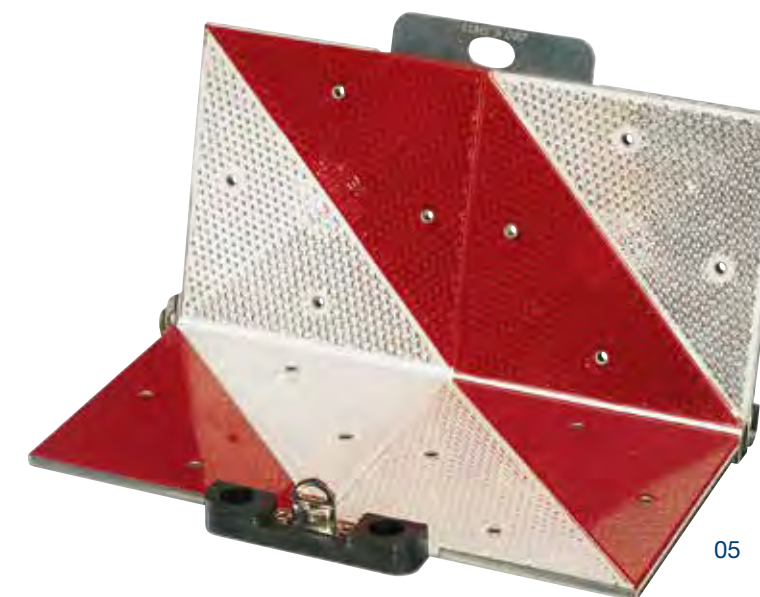


04

05

Parkwarntafel
klappbar, 285 x 285 mm

- ▶ **Art.-Nr. 1001-180-1**
- ▶ **vorne**
- ▶ **Art.-Nr. 1001-180-3**
- ▶ **hinten**
- ▶ **Produktbeschreibung**
- Parkwarntafel gem. StVZO § 22a
STV20 Absatz 1, Nr. 9
- 8 Prismen-Rückstrahler
- Folientyp: Typ III
- Farbe: rot/weiß
- Material: Alu



05

01

Stecker

15-polig

► Art.-Nr. 3555-310-150

► Produktbeschreibung

- mit Schraubkontakten
- GGVS/ADR-geprüft
- 15-polig
- 24 V



01

02

Stecker

7-polig

► Art.-Nr. 3555-310-70

► Produktbeschreibung

- mit Schraubkontakten
- GGVS/ADR-geprüft
- 7-polig
- 24 V



02

05

Stecker

3-polig

► Art.-Nr. 3555-310-6

► Produktbeschreibung

- mit Schraubkontakten
- Typ S
- Belastbarkeit: 20 A bis 24 V
- Kunststoff
- 3-polig
- 24 V



05

06

Steckdose

7-polig

► Art.-Nr. 3555-310-7

► Produktbeschreibung

- mit Schraubkontakten
- GGVS/ADR-geprüft
- 7-polig
- 24 V



06

03

Stecker

7-polig

► Art.-Nr. 3555-305-589

► Kunststoff

► Art.-Nr. 3555-305-587

► Metall

► Produktbeschreibung

- Belastbarkeit: 20 A bis 24 V
- Länge: 116 mm
- Typ N / „Licht“
- mit Schraubkontakten



03

04

Stecker

7-polig

► Art.-Nr. 3555-305-588

► Kunststoff

► Art.-Nr. 3555-305-586

► Metall

► Produktbeschreibung

- Belastbarkeit: 20 A bis 24 V
- Länge: 116 mm
- Typ S / „Nebenverbraucher“
- mit Schraubkontakten



04

07

Steckdose

7-polig

► Art.-Nr. 3555-305-287

► Produktbeschreibung

- mit Schraubkontakten
- Gummidichtung im Verschlussdeckel
- Typ N
- Belastbarkeit: 20 A bis 24 V
- ISO 1185 K-Stift
- 7-polig
- 24 V



07

08

Steckdose

7-polig

► Art.-Nr. 3555-305-286

► Produktbeschreibung

- mit Schraubkontakten
- Gummidichtung im Verschlussdeckel
- Typ S
- Belastbarkeit: 20 A bis 24 V
- ISO 3731 K-Buchse
- 7-polig
- 24 V



08

01

Steckdose

3-polig

▶ Art.-Nr. 3555-310-60

▶ Produktbeschreibung

- mit Schraubkontakten
- Typ S
- Belastbarkeit: 20 A bis 24 V
- Kunststoff
- ISO 1185 K-Stift
- 3-polig
- 24 V



01

02

Steckdose

15-polig

▶ Art.-Nr. 3555-310-15

▶ Produktbeschreibung

- mit Schraubkontakten
- GGVS/ADR-geprüft
- 15-polig
- 24 V



02

03

LED-Kontrollgerät

Parallelwiderstand für Fahrzeuge mit Bordcomputer

▶ Art.-Nr. 1006-46-34

▶ Produktbeschreibung

- für NKW mit Bordcomputer und Spannungsüberwachung
- zur Umrüstung auf LED-Leuchtmittel
- Nennspannung: 24V
- Leistung bei Nennspannung: 8,4W
- Kabellänge (2-adrig): 1 Mtr.
- für den Austausch von max. 3 Glühlampen (5W) gegen LED-Module
- WICHTIG! Wird bei Dauerbetrieb >100°C heiß. Montageort im Außenbereich wählen!



03

04

Kurzadapter

15-polig auf 7-polig

▶ Art.-Nr. 3555-320-52

▶ Produktbeschreibung

- Adapter von 15-pol auf 7-pol
- ISO 12098
- Kunststoff
- 24 V



04

01

Wendel

7-polig

► Art.-Nr. 3555-320-43

► Produktbeschreibung

- Arbeitslänge: 3,0 m
- Material: PUR
- Rückstellkraft entspricht den OEM-Vorschriften
- mit wasserdichten Steckern
- Typ S - 3731
- 6 Buchsen, 1 Stift
- 7-polig
- 24 V



02

Wendel

7-polig

► Art.-Nr. 3555-320-42

► Produktbeschreibung

- Arbeitslänge: 3,0 m
- Material: PUR
- Rückstellkraft entspricht den OEM-Vorschriften
- mit wasserdichten Steckern
- Typ N
- kleingewendelt
- 7-polig
- ISO 1185
- 24 V



03

EBS-Spiralkabel

7-polig

► Art.-Nr. 3555-320-45

► Produktbeschreibung

- Arbeitslänge: 3,5 m
- Material: PUR
- Rückstellkraft entspricht den OEM-Vorschriften
- kleingewendelt
- 7-polig
- 24V



04

Wendel

15-polig

► Art.-Nr. 3555-320-50

► Produktbeschreibung

- Arbeitslänge: 3,5 m
- mit Klemmanschluss
- Material: PUR
- Rückstellkraft entspricht den OEM-Vorschriften
- kleingewendelt
- 15-polig
- 24 V



01

Adapter-Spiralkabel

15-polig auf 2 x 7-polig

▶ Art.-Nr. 3555-320-53

▶ Produktbeschreibung

- zur Stromversorgung von neuen NFZ-Zugmaschinen an älteren Aufliegern
- 13 Pole normgerecht belegt
- vergossene Stecker Typ „N“ und Typ „S“
- Arbeitslänge: 3,5 m
- Material: PUR
- Rückstellkraft entspricht den OEM-Vorschriften
- kleingewandelt
- 24 V



02

Adapter-Spiralkabel

15-polig auf 2 x 7-polig

▶ Art.-Nr. 3555-320-51

▶ Produktbeschreibung

- 13-polig belegt
- Arbeitslänge: 3,5 m
- Typ N/S
- Material: PUR
- Rückstellkraft entspricht den OEM-Vorschriften
- kleingewandelt
- 15- auf 7-polig
- 24 V



03

Verteilerkasten, Verteilerdose

8-fach

▶ Art.-Nr. 1004-100-1

▶ Produktbeschreibung

- 8-pol Kabelverbindungsdose
- mit 32 Flachsteckern
- 4-reihig
- wassergeschütztes Gehäuse
- Deckelmaterial: Aluminium
- Gehäusematerial: Polyester BMC
- Verschluss: 2 Klemmbügel
- Abmessungen (L x B x H): 150 mm x 93 mm x 45 mm
- Befestigung: 2 Bohrungen Ø 5.5 mm
- Achsabstand (mm) 90,0



03



04

Verteilerkasten

16-fach

▶ Art.-Nr. 1004-100

▶ Produktbeschreibung

- ADR-tauglich
- TÜV-Bauteilkennzeichnung (TÜ.EGG.028-96)
- wassergeschütztes, dampfstrahlfestes Kunststoffgehäuse IP69K
- Gehäusematerial: PA
- mit Steckesatz (11 Potentiale 8-polig und 4 Potentiale 4-polig)
- Verschluss: 2 Klemmbügel oder 4 Schrauben (empfohlener Anzugsmoment: 1,7 Nm)
- Abmessungen (L x B x H): 167 mm x 157 mm x 99 mm
- Befestigung: 4 Bohrungen Ø 5.5 mm
- Achsabstand 65/110 mm
- 16 PG-Verschraubungen



04

01

Batterieklemmen

Art.-Nr.	Ausführung	Max. Kabelanschluss	Abbildung
3510-19	+ rechts	70 mm ²	1
3510-20	- links	70 mm ²	2



02

Batterieklemmen

Art.-Nr.	Ausführung	Max. Kabelanschluss	Abbildung
3510-6	- rechts	70 mm ²	1
3510-7	+ links	70 mm ²	2



03

Laternenbatterie

Block 4R25 6 Volt - 7 Ah

► Art.-Nr. 3722-60

► Produktbeschreibung

- 4-R25
- 6V
- 7Ah
- zum Einsatz in Baustellenblitzleuchten



03

04

Kupplungskopf

Standard, ohne Ventil, z.B. für Anhänger

Art.-Nr.	Farbe	Ausführung
1005-50-01	gelb	M16
1005-50-02	rot	M16
1005-50-03	gelb	M22
1005-50-04	rot	M22
1005-52-03		Ersatzdichtung



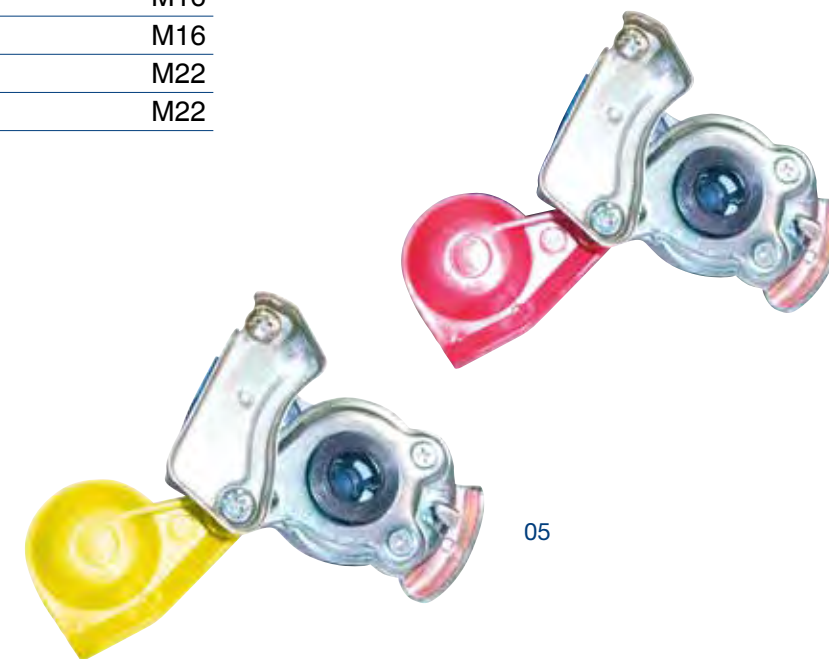
04

05

Kupplungskopf

Automatik, mit Rückschlagventil

Art.-Nr.	Farbe	Ausführung
1005-51-01	gelb	M16
1005-51-02	rot	M16
1005-51-03	gelb	M22
1005-51-04	rot	M22



05

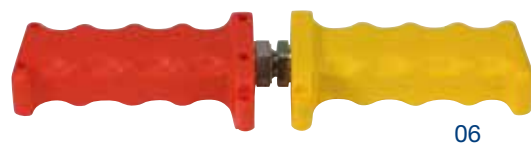
06

Griffstücke

Set

▶ Art.-Nr. 1005-10-003

▶ Produktbeschreibung
- für Luftwendel M16



06

07

Gewindestück

für Versorgungsleitungen

Art.Nr. **Ausführung**

1005-41-01 kurz, M16

1005-41-02 kurz, M22

1005-41-03 lang, M16

1005-41-04 lang, M18



07



01

NF PU-Wendel

strapazierfähig und flexibel

▶ Art.-Nr. 1005-10-005

▶ rot

▶ Art.-Nr. 1005-10-006

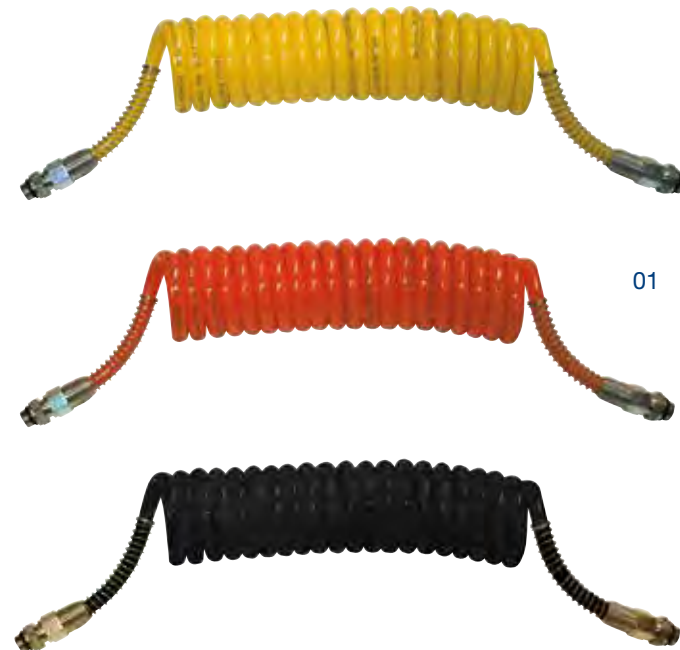
▶ gelb

▶ Art.-Nr. 1005-10-007

▶ schwarz

▶ Produktbeschreibung

- 21 Windungen
(kleingewendelt Durchmesser 80 mm)
- Knickschutz durch Metallfeder
- max. Arbeitslänge 4,5 m
- temperaturbeständig von -40°C bis +95°C
- beidseitig Gewindestücke M16



01

02

PU-Wendel

21 Windungen

extrem strapazierfähig und flexibel

▶ Art.-Nr. 1005-10-001

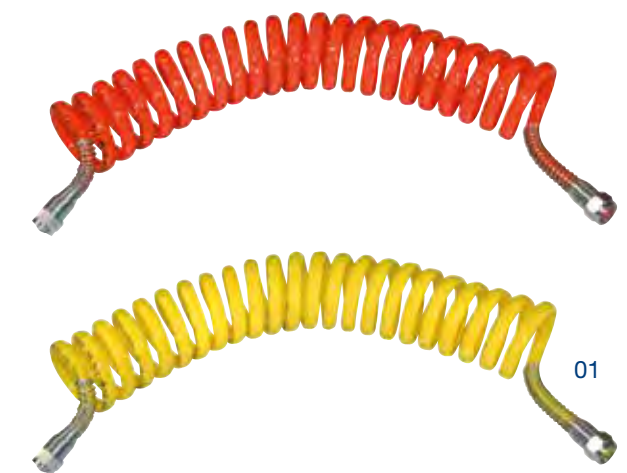
▶ rot

▶ Art.-Nr. 1005-10-002

▶ gelb

▶ Produktbeschreibung

- max. Arbeitslänge: 4,5 m
- mit Gewindeendstück M16
- temperaturbeständig von -40°C bis +95°C



01

**01
Geradeverbinder**
aus Messing

Art.Nr.	Ausführung
1002-16-06	6 mm
1002-16-08	8 mm
1002-16-09	9 mm
1002-16-010	10 mm
1002-16-012	12 mm



**02
T-Verbinder**
aus Messing

Art.Nr.	Ausführung
1002-14-06	6 mm
1002-14-08	8 mm



**03
Reduzierverbinder**
aus Messing

Art.Nr.	Ausführung
1002-8-6	6-8 mm
1002-10-6	6-10 mm
1002-10-8	8-10 mm
1002-12-8	8-12 mm
1002-12-10	10-12 mm



**04
Geradeverbinder**
aus Kunststoff

Art.Nr.	Ausführung
1002-06-04	4 mm
1002-06-05	5 mm
1002-06-06	6 mm
1002-06-08	8 mm
1002-06-10	10 mm
1002-06-12	12 mm



**05
Winkelverbinder**
aus Kunststoff

Art.Nr.	Ausführung
1002-02-06	6 mm
1002-02-08	8 mm



**06
T-Verbinder**
aus Kunststoff

Art.Nr.	Ausführung
1002-04-04	4 mm
1002-04-06	6 mm
1002-04-08	8 mm



**07
Geradeverbinder-Sortiment**
Messing, Kunststoff

► Art.-Nr. 1957-100-1

Inhalt: 40 Teile

- 5 x Kunststoff-Geradeverbinder 4mm (Art.-Nr. 1002-06-04)
- 5 x Kunststoff-Geradeverbinder 5mm (Art.-Nr. 1002-06-05)
- 5 x Kunststoff-Geradeverbinder 6mm (Art.-Nr. 1002-06-06)
- 5 x Kunststoff-Geradeverbinder 8mm (Art.-Nr. 1002-06-08)
- 5 x Messing-Geradeverbinder 10mm (Art.-Nr. 1002-16-010)
- 5 x Messing-Geradeverbinder 12mm (Art.-Nr. 1002-16-012)
- 5 x Messing-Geradeverbinder 6mm (Art.-Nr. 1002-16-06)
- 5 x Messing-Geradeverbinder 8mm (Art.-Nr. 1002-16-08)



07



01
Schneidezange für Polyamidrohre

- ▶ Art.-Nr. 1002-08-100
- ▶ Art.-Nr. 1002-08-111
- ▶ Ersatzklingen



02
Bremsringe
LKW-Druckluftbremse, Bremsverschraubung

Art.-Nr.	Ausführung Ring	Ausführung Dichtring
6464-12-16	12 x 16	10 x 14
6464-14-18	14 x 18	12 x 17
6464-16-22	16 x 22	15 x 19
6464-18-22	18 x 22	16 x 20
6464-22-27	22 x 27	20 x 24



03
Rohrhalterungsschellen
gummiert

- ▶ **Produktbeschreibung**
- komplett stahlverzinkt
- RSGU
- gummiert



Art.-Nr.	Rohr-Ø	Bandbreite	Loch-Ø
5542-6-12	6 mm	12 mm	5,3 mm
5542-6-15	6 mm	15 mm	6,4 mm
5542-8-12	8 mm	12 mm	5,3 mm
5542-8-15	8 mm	15 mm	6,4 mm
5542-8-20	8 mm	20 mm	8,4 mm
5542-9-12	9 mm	12 mm	5,3 mm
5542-10-12	10 mm	12 mm	5,3 mm
5542-10-15	10 mm	15 mm	6,4 mm
5542-12-12	12 mm	12 mm	5,3 mm
5542-12-15	12 mm	15 mm	6,4 mm
5542-15-12	15 mm	12 mm	5,3 mm
5542-15-15	15 mm	15 mm	6,4 mm
5542-15-20	15 mm	20 mm	8,4 mm
5542-18-15	18 mm	15 mm	6,4 mm
5542-20-15	20 mm	15 mm	6,4 mm
5542-20-20	20 mm	20 mm	8,4 mm
5542-25-12	25 mm	12 mm	5,3 mm
5542-25-15	25 mm	15 mm	6,4 mm
5542-25-20	25 mm	20 mm	8,4 mm
5542-30-15	30 mm	15 mm	6,4 mm
5542-30-20	30 mm	20 mm	8,4 mm
5542-35-15	35 mm	15 mm	6,4 mm
5542-40-20	40 mm	20 mm	8,4 mm
5542-50-15	50 mm	15 mm	6,4 mm

04
Polyamidrohre
druckbeständig bis 15 bar, 25 Meter Bund, DIN 73378

Art.-Nr.	Ø x Wandstärke
1002-54-06	6 x 1,0 mm
1002-54-08	8 x 1,0 mm
1002-54-10	10 x 1,0 mm
1002-54-12	12 x 1,5 mm
1002-54-15	15 x 1,5 mm





01
Stützhülsen

Art.-Nr.	Rohr
1002-54-061	6 x 1,0
1002-54-081	8 x 1,0
1002-54-101	10 x 1,0
1002-54-121	12 x 1,5
1002-54-151	15 x 1,5



01

02
Schneidringe

Art.-Nr.	Rohr
1002-54-062	6 x 1,0
1002-54-082	8 x 1,0
1002-54-102	10 x 1,0
1002-54-122	12 x 1,5
1002-54-152	15 x 1,5



02

03
Muttern

Art.-Nr.	Rohr
1002-54-063	6 x 1,0
1002-54-083	8 x 1,0
1002-54-103	10 x 1,0
1002-54-123	12 x 1,5
1002-54-153	15 x 1,5



03

04
Gewindeverschraubungen
inkl. 2 Schneidringen

Art.-Nr.	Rohr
1002-54-064	6 x 1,0
1002-54-084	8 x 1,0
1002-54-104	10 x 1,0
1002-54-124	12 x 1,5
1002-54-154	15 x 1,5



04

05
Schmiernippel
DIN 71412, H 1

Art.Nr.	Ausführung
6986-40	M6 x 1
6986-41	M8 x 1
6986-42	M10 x 1



05

06
Schmiernippel
DIN 71412, H 2

Art.Nr.	Ausführung
6986-50	M6 x 1
6986-51	M8 x 1
6986-52	M10 x 1



06

07
Schmiernippel
DIN 71412, H 3

Art.Nr.	Ausführung
6986-60	M6 x 1
6986-61	M8 x 1
6986-62	M10 x 1



07

08
Verschraubungen-Sortiment

► Art.-Nr. 1957-54-016

- Inhalt: 123 Teile
- 10 x Schneidring 6 (Art.-Nr. 1002-54-062)
 - 10 x Schneidring 8 (Art.-Nr. 1002-54-082)
 - 8 x Schneidring 10 (Art.-Nr. 1002-54-102)
 - 8 x Schneidring 12 (Art.-Nr. 1002-54-122)
 - 5 x Schneidring 15 (Art.-Nr. 1002-54-152)
 - 10 x Überwurfmutter 6 (Art.-Nr. 1002-54-063)
 - 10 x Überwurfmutter 8 (Art.-Nr. 1002-54-083)
 - 8 x Überwurfmutter 10 (Art.-Nr. 1002-54-103)
 - 8 x Überwurfmutter 12 (Art.-Nr. 1002-54-123)
 - 5 x Überwurfmutter 15 (Art.-Nr. 1002-54-153)
 - 10 x Stützhülse 6 x 1 (Art.-Nr. 1002-54-061)
 - 10 x Stützhülse 8 x 1 (Art.-Nr. 1002-54-081)
 - 8 x Stützhülse 10 x 1 (Art.-Nr. 1002-54-101)
 - 8 x Stützhülse 12 x 1 (Art.-Nr. 1002-54-121)
 - 5 x Stützhülse 15 x 1,5 (Art.-Nr. 1002-54-151)



08

01

Spanngurt

8m x 50 mm, 5t, DIN EN 12195-2 geprüft STF 300 daN

► Art.-Nr. 1002-55-355

► Produktbeschreibung

- Breite: 50 mm
- Länge: 8 m (7,5 m Gurt/0,5 m Ratsche)
- Vorspannkraft: STF 300 daN
- Zugkraft: 2.500 daN
- Handkraft: SHF 50 daN
- nach DIN EN 12195-2 geprüft
- Temperaturbereich: -40°C bis +100°C
- Dehnung: 5%
- scheuer- und abriebfest
- Spitzhaken und Druckratsche
- mit GS-Zeichen
- hochverstärktes Polyestergewebe



02

Langhebelspanngurt

8m x 50mm, DIN EN 12195-2 geprüft STF 500 daN

► Art.-Nr. 1002-55-358

► Produktbeschreibung

- Breite: 50mm
- Länge: 8 Meter (7,5 Meter Gurt, 0,5 Meter Ratsche) mit Spitzhaken
- Vorspannkraft: STF 500 daN
- Zugkraft: 2.500 daN
- Handkraft: SHF 50 daN
- nach DIN EN 12195-2 geprüft
- Temperaturbereich: -40°C bis +100°C
- Dehnung 5%
- scheuer- und abriebfest
- Haken und Ergo-Zugratsche mit Handhebelsicherung
- mit GS-Zeichen
- hochverstärktes Polyestergewebe



03

Losende für Spanngurt

7,5 m mit Spitzhaken

► Art.-Nr. 1002-55-357

► Produktbeschreibung

- Breite: 50 mm
- Länge: 7,5 m Gurt mit Spitzhaken
- Vorspannkraft: SHF 50 daN
- Zugkraft: 2.500 daN
- nach DIN EN 12195-2 geprüft
- Temperaturbereich: -40°C bis +100°C
- Dehnung 5%
- scheuer- und abriebfest
- mit Haken
- mit GS-Zeichen
- hochverstärktes Polyestergewebe



01

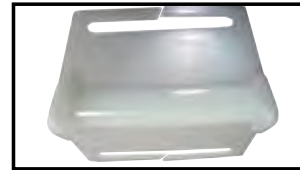
Kantenschutz für Spanngurte

Schutz bei scharfkantigem Ladegut

► Art.-Nr. 1002-55-2

► Produktbeschreibung

- Maße: 100 mm x 100 mm
- für 90° Winkel verwendbar
- geschlitzt, 45° abgeschrägt zur einfachen Einfädelung des Spanngurtes
- schützt den Gurt vor scharfen, rauen Kanten
- durch Bandführung und seitlichen Nasen wird Verrutschen oder Abfallen der Kantenschutzecken verhindert
- bessere Verteilung der Vorspannkräfte



01



02

Anti-Rutschmatte

Regupol 7210 LS

► Art.-Nr. 1002-56

► Produktbeschreibung

- Maße: 5 m lang x 25 cm breit
- Dicke: 8 mm
- Beständigkeit: UV, Natriumchlorid, schwache Säuren und Laugen
- Reinigung: ausschütteln, absaugen, abwaschen, ggf. Behandlung mit Hochdruckreiniger
- Farbe: schwarz mit dunkelgrünen, hellgrünen und gelben Farbpartikeln
- mehrfach verwendbar

02



01

Planenreparatur-Pflaster

mit extremer Klebekraft

- ▶ Art.-Nr. 1001-190-1
- ▶ Farbe: weiß

- ▶ Art.-Nr. 1001-190-2
- ▶ Farbe: silber

▶ Produktbeschreibung

- Hochreißfestes PVC-Gewebe (OEM-Planenmaterial)
- extreme Klebkraft einseitig selbstklebend
- Klebstoff: witterungs- und alterungsbeständiger Spezial-Klebstoff
- Reißfestigkeit: 2.500 N/5 cm nach DIN EN ISO 1421/VI
- Weiter-Reißfestigkeit: 270 N (nach DIN 53363)
- Gewicht: 650 g/m
- Temperaturbeständigkeit: -30°C bis +70°C
- beste Klebkraft bei Temperaturen von: +10°C bis 25°C
- Witterungsbeständig und lange haltbar
- UV-resistent und beständig gegen Waschbürsten



01



01
Andruckrolle
zum Plananschweißen

► Art.-Nr. 1010-100-1



01

02
Schnallriemen
Breite 20 mm

- Art.-Nr. 1010-60-350
- Länge: 350 mm, Lochabstand: 22 mm
- Art.-Nr. 1010-60-500
- Länge 500 mm, Lochabstand: 22 mm



02

03
Planenhaken
für Schleuderverschluss, innen verstärkt mit abgerundeten Kanten, Polyamid 6

Art.-Nr.	Ausführung	Lochabstand	Loch-Ø
1010-30-01	silber	20 mm	3 mm



03

04
Flachhaken
verzinkt

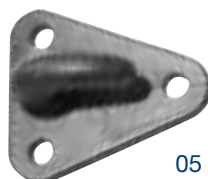
Art.-Nr.	Ausführung	Lochabstand	Loch-Ø
1010-30-11	20 x 2 mm	20 mm	3 mm



04

05
Dreiloch-Planenhaken
Kunststoff, grau

Art.-Nr.	Ausführung	Loch-Ø
1010-30-21	45 x 40 mm	3 mm



05

06
Gummistoppen
verstellbar, 280 mm x 40 mm

► Art.-Nr. 1010-70-500



06

07
Gummi-Spannring
Ø 8 mm, schwarz

- Art.-Nr. 1010-70-200
- Länge: 200 mm
- Art.-Nr. 1010-70-250
- Länge: 250 mm
- Art.-Nr. 1010-70-400
- Länge: 400 mm



07

08
S-Haken
verzinkt

Art.Nr.	Ausführung
1010-31-030	3,0 x 30 mm
1010-31-042	4,2 x 45 mm



08

09
Bügelkrampe
für 36 und 40 mm Rundösen und 42 x 22 mm Ovalösen, verzinkt

Art.-Nr.	Höhe	Lochabstand	Loch-Ø
1010-20-025	25 mm	51 mm	5 mm
1010-20-030	30 mm	51 mm	5 mm
1010-20-038	38 mm	51 mm	5 mm



09

10
Riemenkrampe
für 38 x 8 mm und 40 x 10 mm Schlitzösen, verzinkt

Art.-Nr.	Höhe	Lochabstand	Loch-Ø
1010-24-220	20 mm	51 mm	5 mm



10

01

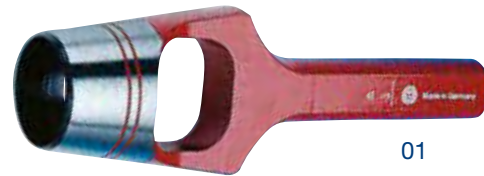
Locheisen

rund

▶ Art.-Nr. 1010-91-040

▶ Produktbeschreibung

- Locheisen rund geschmiedete Ausführung
- Ø 40 mm



01

02

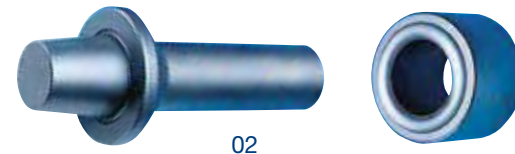
Einschlagstempel

rund

▶ Art.-Nr. 1010-90-040

▶ Produktbeschreibung

- Ø 40 mm



02

04

Würgeklemme

für Expander und Planseil

▶ Art.-Nr. 1010-032-08

▶ 8 mm

▶ Art.-Nr. 1010-032-10

▶ 10 mm



04

05

Seil-Endverschluss

mit Simplexhaken, verzinkt

▶ Art.-Nr. 1010-50-008

▶ Ø 8 mm

▶ Art.-Nr. 1010-50-010

▶ Ø 10 mm



05

03

Rundösen

verzinkt

▶ Art.-Nr. 1010-10-040

▶ Produktbeschreibung

- Ø 40 mm
- nach DIN 7332



03



06

Expanderseil

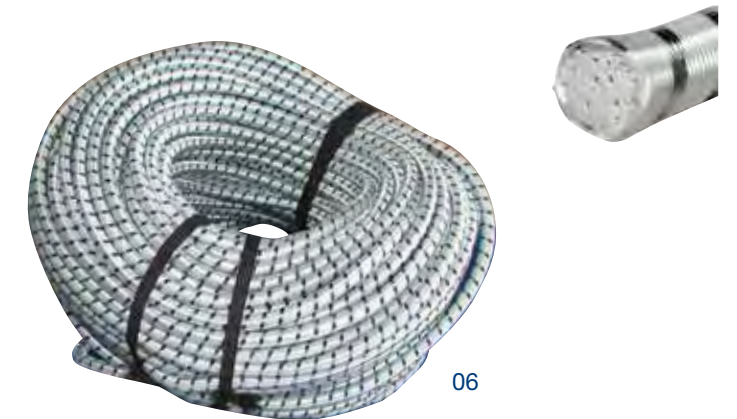
100-m-Rolle

▶ Art.-Nr. 1010-536-100

▶ Ø 8 mm

▶ Art.-Nr. 1010-537-100

▶ Ø 10 mm



06

07

Planenseil

Ø 8 mm

▶ Art.-Nr. 1010-532-100

▶ transparent, Länge: 100 m

▶ Art.-Nr. 1010-535-100

▶ Sisal transluzent, Länge: 100 m



07

01

Thermo-Papierrollen
für digitale Tachographen

► Art.-Nr. 1003-1-190

► Produktbeschreibung

- vom Kraftfahrzeugbundesamt geprüft E1-190
- VPE = 3 Rollen à 10 m
- Breite: 57 mm
- Papiergewicht: 60 g
- top-coated (Vorder- und Rückseite für optimalen Schutz beschichtet)



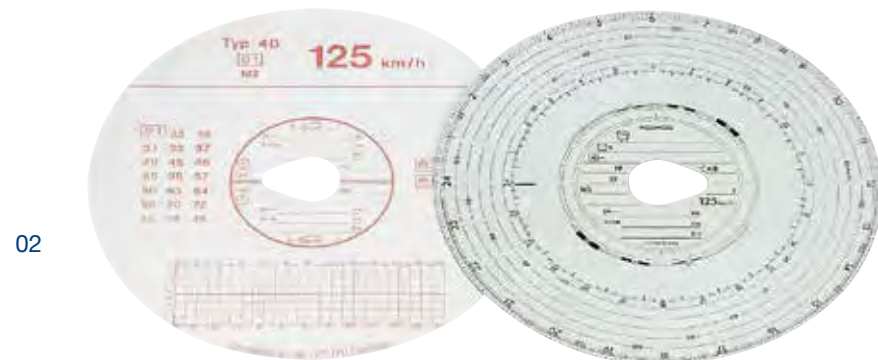
01

02

Diagrammscheibe

1 Pack = 100 Scheiben

Art.Nr.	
1003-100-01	Universal, 100km/h
1003-125-01	Universal, 125 km/h
1003-140-01	Universal, 140 km/h
1003-125-05	Universal, 180 km/h
1003-125-02	elektrische Auswertung, 125 km/h



02

03

Überspannungsschutz

► Art.-Nr. 4982-500

► Produktbeschreibung

- für NFZ und PKW
- unterdrückt Spannungsspitzen
- LED-Anschlussanzeige
- kein Batterieabklemmen während des Schweißens
- kein Neuprogrammieren von Radio, Uhr, etc.
- erhebliche Zeitersparnis



03

04

Ladezange

Art.Nr.	Ausführung
7771-16-200	rot 200 A PKW
7771-16-201	schwarz 200 A PKW
7771-35-600	rot 600 A NFZ
7771-35-601	schwarz 600 A NFZ



04

05

Starthilfekabel

Art.-Nr.	Ø / mm²	Länge	Abbildung
7771-16	16	3,0 m	2
7771-35	35 mit Überspannungsschutz	4,5 m	1
7771-50	50	5,0 m	2



05.1



05.2



01
Vorstecher

► Art.-Nr. 9879-978



01

02
T-Griff

► Art.-Nr. 9879-975



02

03
Einführhale

Länge: 11,5 cm

► Art.-Nr. 9879-976



03



01
Reifensonden
Ø 10 mm, VPE: 10

► Art.-Nr. 9879-92-10

02
Reifensonden
Ø 4,5 mm, VPE: 10

► Art.-Nr. 9879-92-04



03
Fräser
Ø 6mm

► Art.-Nr. 9879-93-06

04
Anroller
für Reifensonden

► Art.-Nr. 9879-91-2

05
Spezial-Gummifräser
zum Aufräuen der Reifeninnenfläche

► Art.-Nr. 9879-91-1



01

Schlaggewichte Zink für Stahlfelgen FORD Typ 187

Schlaggewichte Zink für Stahlfelgen FORD Typ 187

► Produktbeschreibung

- Originalteil von FORD Transit und FORD Transit Custom 05/2014



01

Art.-Nr.	Gewicht	Art.-Nr.	Gew
9836-187-10	10 g	9836-187-40	40 g
9836-187-15	15 g	9836-187-45	45 g
9836-187-20	20 g	9836-187-50	50 g
9836-187-25	25 g	9836-187-55	55 g
9836-187-30	30 g	9836-187-60	60 g
9836-187-35	35 g		

03

Schlaggewicht für Steilschulterfelgen

Blei, von 22,5" x 6,75" bis 26,50" x 12,00"



03

Art.-Nr.	Gewicht	Art.-Nr.	Gewicht
9836-32-75	75 g	9836-32-250	250 g
9836-32-50	50 g	9836-32-300	300 g
9836-32-100	100 g	9836-32-350	350 g
9836-32-150	150 g	9836-32-400	400 g
9836-32-200	200 g		

02

Schlaggewichte Zink für Stahlfelgen Typ 164

für Stahlfelgen Typ 164

► Produktbeschreibung

- Originalteil von MERCEDES-BENZ Sprinter
- für Stahlfelgen französischer Fahrzeuge
- für Stahlfelgen von Leicht-LKW (mit größerer Materialstärke der Felge)
- FORD Transit bis 2013
- VW Crafter



02

Art.-Nr.	Gewicht	Art.-Nr.	Gewicht
9836-164-5	5 g	9836-164-35	35 g
9836-164-10	10 g	9836-164-40	40 g
9836-164-15	15 g	9836-164-45	45 g
9836-164-20	20 g	9836-164-50	50 g
9836-164-25	25 g	9836-164-55	55 g
9836-164-30	30 g	9836-164-60	60 g



01

Transporterventil

Alligator, CVV

- ▶ Art.-Nr. 9879-530-40
- ▶ 40 mm
- ▶ Art.-Nr. 9879-530-47
- ▶ 47 mm
- ▶ Art.-Nr. 9879-530-60
- ▶ 60 mm



01

02

Ventil

für schlauchlose Nutzfahrzeugreifen, gerade Ausführung

- ▶ Art.-Nr. 9879-800-41
- ▶ 9,7 x 41 mm



02

03

Metallventil

für Transporter, Pkw und Fahrzeuge mit hohem Reifendruck

- ▶ Art.-Nr. 9879-413-40
- ▶ 40 mm
- ▶ Art.-Nr. 9879-414-47
- ▶ 47 mm

- ▶ Produktbeschreibung
- druckbelastbar bis 14 bar
- Schlüsselweite 11
- Hochtemperatur-Dichtung für Spitzentemperaturen über +150°C



03

04

Ventileinziehhebel

Kunststoffummantelung

- ▶ Art.-Nr. 9879-54-041
- ▶ Produktbeschreibung
- Länge: 290 mm



04

05

Verlängerungskappe mit Dichtung

Rückschlagventil

- ▶ Art.-Nr. 9879-66



05

06

Ventilverlängerung

Air-Flexx, Stahl, flexibel

- ▶ Art.-Nr. 9879-700-145
- ▶ 145 mm
- ▶ Art.-Nr. 9879-700-185
- ▶ 185 mm
- ▶ Art.-Nr. 9879-700-215
- ▶ 215 mm



06

07

Ventilverlängerung

Kunststoff, starr

- ▶ Art.-Nr. 9879-74
- ▶ 115 mm
- ▶ Art.-Nr. 9879-75
- ▶ 150 mm
- ▶ Art.-Nr. 9879-76
- ▶ 170 mm



06

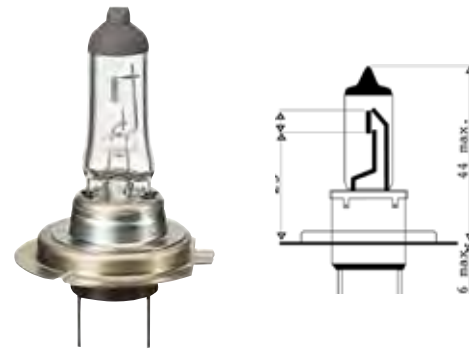
H7

- bis zu 100% mehr Licht auf der Straße
- bis zu 100% längere Lebensdauer (LL)



Art.Nr.	Bezeichnung	Socket
3720-064-274	24V H7 70W HD LL, Osram Truckstar Pro	Px26d

H7

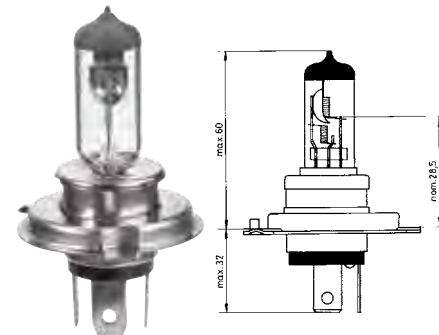


Art.Nr.	Bezeichnung	Socket
3720-064-273	24V H7 70W HD LL	Px26d

Art.Nr.	Bezeichnung	Socket
3723-064-211	24V H7 70W	Px26d



H4



Art.Nr.	Bezeichnung	Socket
3720-064-272	24V H4 70/75W HD LL	P43t

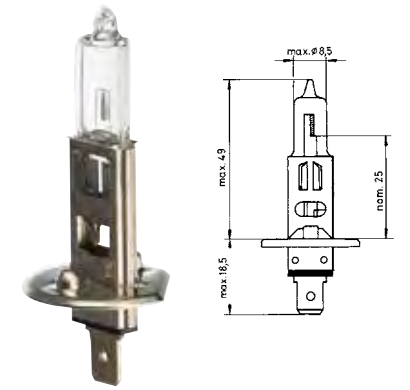
Art.Nr.	Bezeichnung	Socket
3723-064-196	24V H4 70/75W	P43t
3723-064-197	24V H4 70/75W HD	P43t



H1

Art.Nr.	Bezeichnung	Socket
3720-064-270	24V H1 70W HD LL	P14,5s

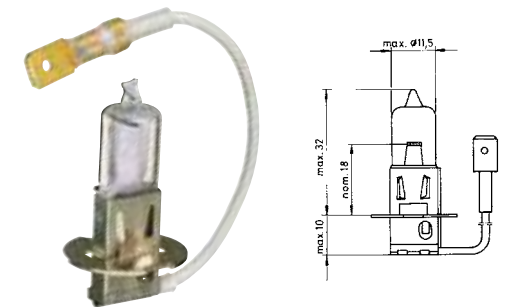
Art.Nr.	Bezeichnung	Socket
3723-064-155	24V H1 70W	P14,5s



H3

Art.Nr.	Bezeichnung	Socket
3720-064-271	24V H3 70W HD LL	PK22s

Art.Nr.	Bezeichnung	Socket
3723-064-151	24V H3 70W	PK22s



H11

► Art.-Nr. 3720-064-217

- Einsatzort: Hauptscheinwerfer
- Betriebsspannung: 24V
- Leistung: 70W
- Sockelbezeichnung: PGJ19-2
- Bauart: H11 e1



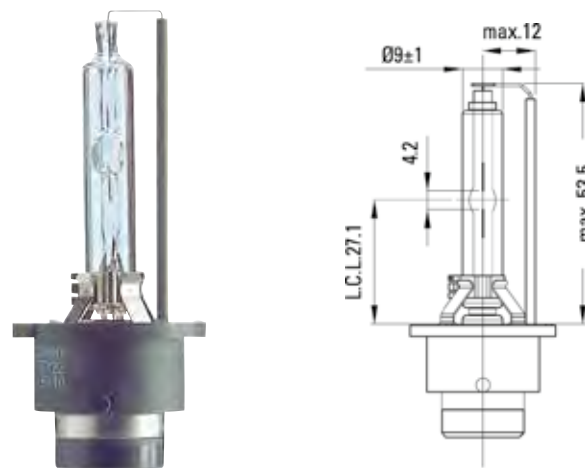
01

Gasentladungslampe D2S (Spiegel)

XENON

► Art.-Nr. 3720-064-222

- Produktbeschreibung
- für Projektorscheinwerfer
- ca. 4.100 Kelvin
- Volt: 12 bis 85
- Sockel: D2S
- Watt: 35



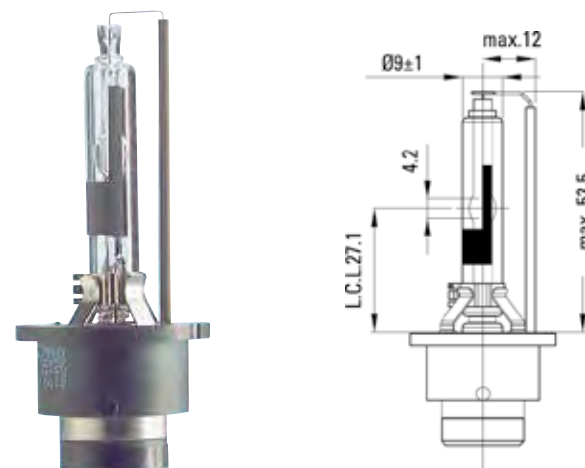
02

Gasentladungslampe D2R (Reflektor)

XENON

► Art.-Nr. 3720-064-223

- Produktbeschreibung
- für Reflektorscheinwerfer
- ca. 4.000 Kelvin
- Volt: 12 bis 85
- Sockel: D2R
- Watt: 35



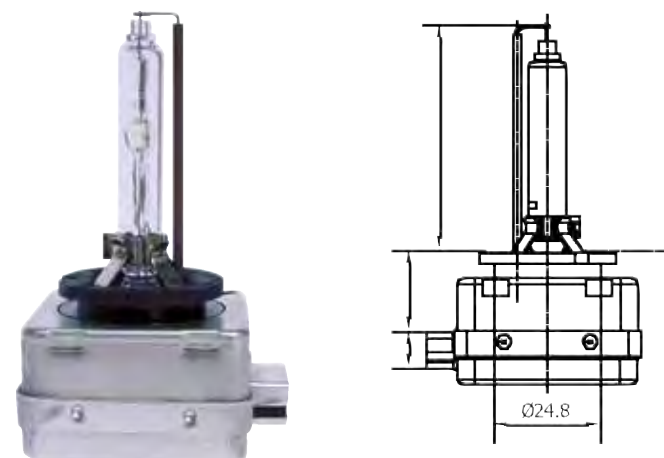
03

Gasentladungslampe D1S

XENON

► Art.-Nr. 3720-064-224

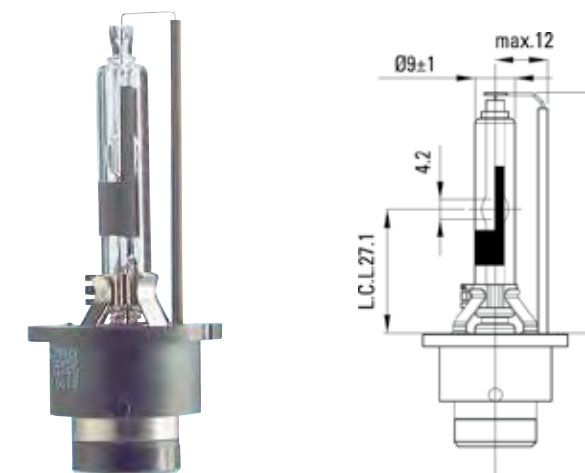
- Produktbeschreibung
- ca. 4.000 Kelvin
- Sockel: D1S
- Watt: 35



04

Gasentladungslampe

- Produktbeschreibung
- ohne Quecksilber
- Nennleistung 42 Volt



Art.Nr.	Bezeichnung	Sockel
3720-064-225	D3S 35W 3200 Lumen	PK32d-5
3720-064-226	D4S 35W 3200 Lumen	P32d-5
3720-064-227	D4R 35W 2800 Lumen	P32d-6

Socket BA15s

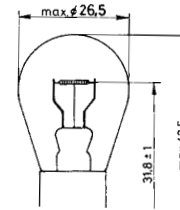
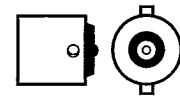
- ▶ Art.-Nr. 3720-075-35
- ▶ 18W

- ▶ Art.-Nr. 3720-075-11
- ▶ 21W

- ▶ Art.-Nr. 3720-752-1
- ▶ 21W HD LL

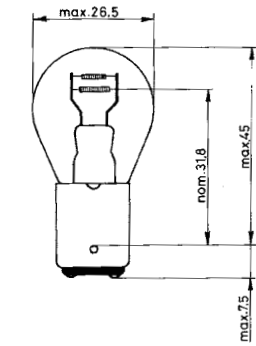
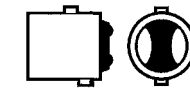
- ▶ Art.-Nr. 3723-075-11
- ▶ 21W Normlight

- ▶ Art.-Nr. 3723-751-1
- ▶ 21W HD Normlight



Socket BAY15d

- ▶ Art.-Nr. 3720-075-37
- ▶ 21/5W



Socket BA15s

- ▶ Art.-Nr. 3720-056-27
- ▶ 5W

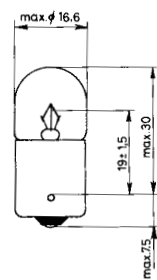
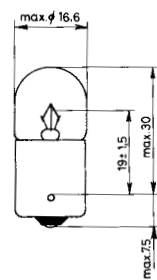
- ▶ Art.-Nr. 3720-752-3
- ▶ 5W HD LL

- ▶ Art.-Nr. 3720-056-37
- ▶ 10W

- ▶ Art.-Nr. 3720-752-5
- ▶ 10W HD LL

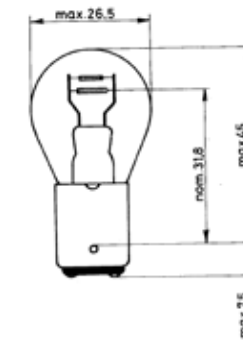
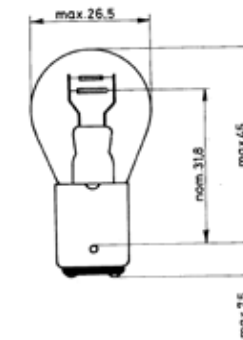
- ▶ Art.-Nr. 3723-562-7
- ▶ 5W HD Normlight

- ▶ Art.-Nr. 3723-563-7
- ▶ 10W HD Normlight



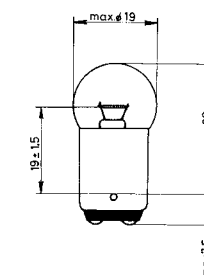
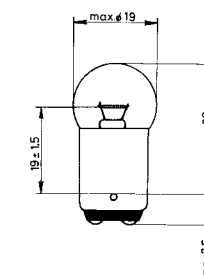
Socket BAZ15D

- ▶ Art.-Nr. 3720-075-47
- ▶ 21/4W



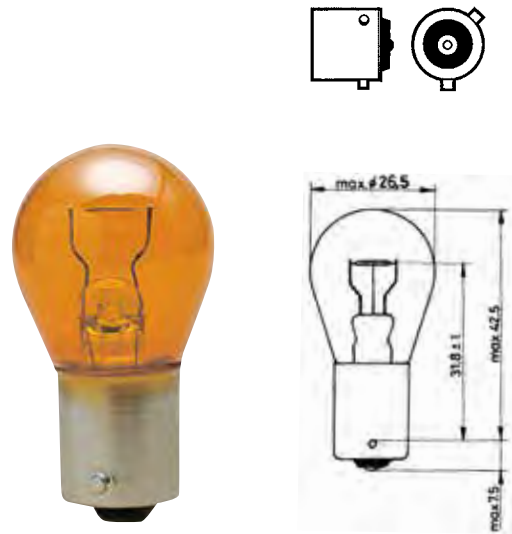
Socket BA15d

- ▶ Art.-Nr. 3720-056-26
- ▶ 5W



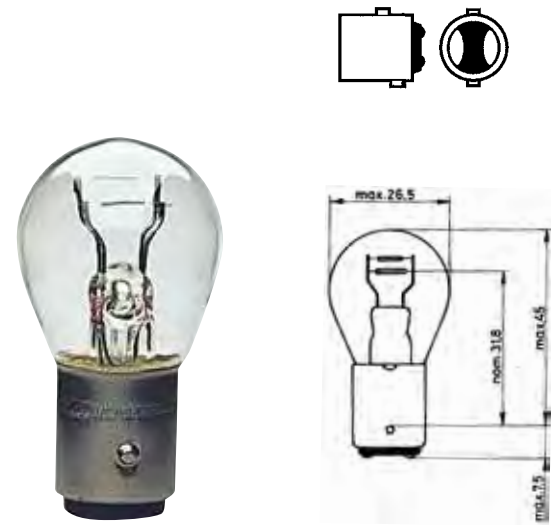
Socket BAU15s

- ▶ Art.-Nr. 3720-752-2
- ▶ 21W HD LL amber (gelb)



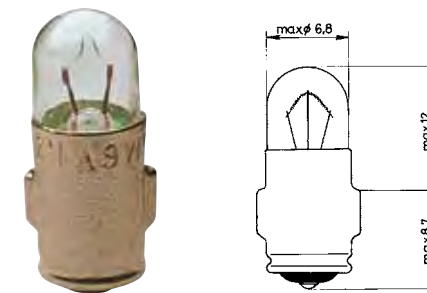
Socket BAY15d Normlight

- ▶ Art.-Nr. 3723-075-37
- ▶ 21/5W



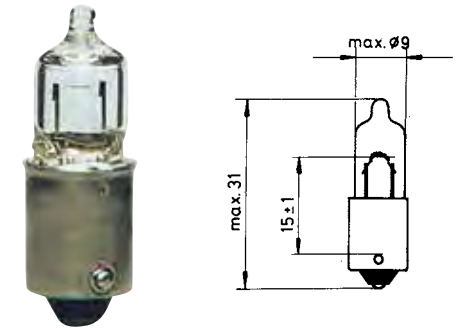
Socket BA7s

- ▶ Art.-Nr. 3720-038-99
- ▶ 3W



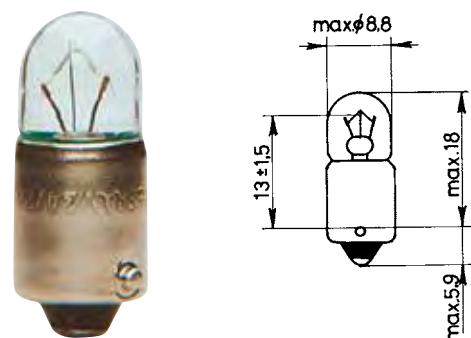
Socket BAY9s

- ▶ Art.-Nr. 3720-075-13
- ▶ 21W Halogen



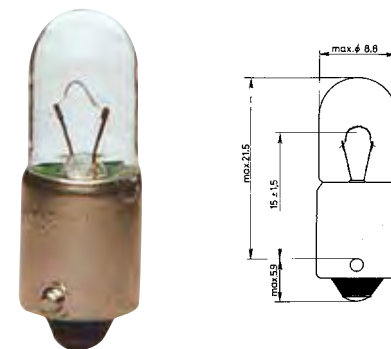
Socket BA9s

- ▶ Art.-Nr. 3720-039-30
- ▶ 4W
- ▶ Art.-Nr. 3720-752-6
- ▶ 4W HD LL
- ▶ Art.-Nr. 3720-037-97
- ▶ 2W



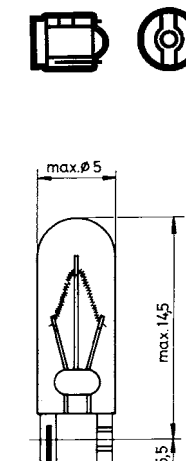
Socket BA9s

- ▶ Art.-Nr. 3723-393-0
- ▶ 4W HD



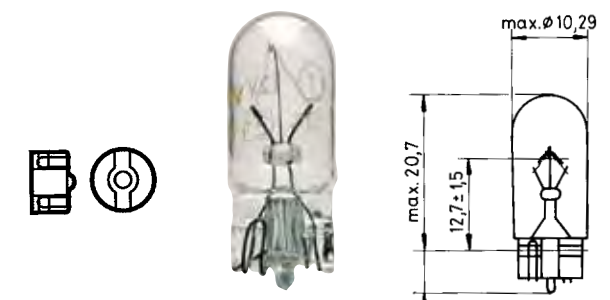
Socket W2x4,6d

- ▶ Art.-Nr. 3720-027-41
- ▶ 1,2W



Socket W2,1x9,5d

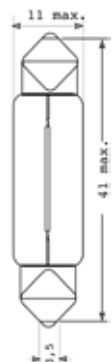
- ▶ Art.-Nr. 3720-028-40
- ▶ 2W
- ▶ Art.-Nr. 3720-028-41
- ▶ 3W
- ▶ Art.-Nr. 3720-028-45
- ▶ 5W
- ▶ Art.-Nr. 3723-028-45
- ▶ 5W Normlight



Soffitte 8, 5-8

41 mm

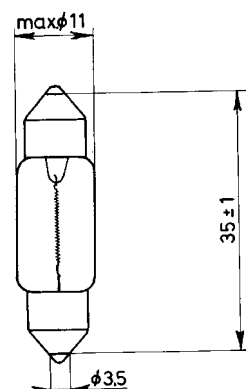
Art.Nr.	Bezeichnung
3720-064-24	5W
3720-064-29	10W



Soffitte 8, 5-8

35 mm

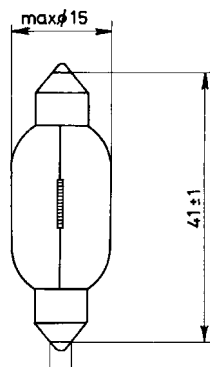
Art.Nr.	Bezeichnung
3720-064-23	5W



Soffitte 8, 5-8

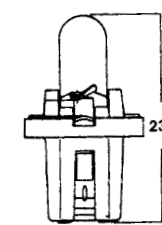
41 mm

Art.Nr.	Bezeichnung
3720-064-80	18W



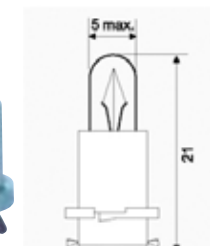
B8,3d

- ▶ Art.-Nr. 3720-027-404
- ▶ 1,2W grau



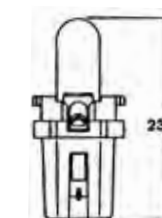
EBS R11

- ▶ Art.-Nr. 3720-027-420
- ▶ 1,2 W grün passend für Volvo



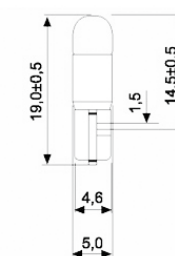
B8,5d

- ▶ Art.-Nr. 3720-027-419
- ▶ 1,2W grau, passend für Fahrtschreiber



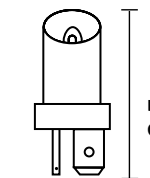
KW2x4,6D

- ▶ Art.-Nr. 3720-027-606
- ▶ 1W weiß



B9

- ▶ Art.-Nr. 3720-027-603
- ▶ 2,4W weiß



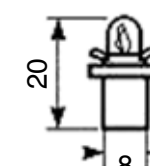
EBS R4

- ▶ Art.-Nr. 3720-027-605
- ▶ 1,2W gelb



Bx8,5d

- ▶ Art.-Nr. 3720-027-600
- ▶ 1,2W braun





01

Lampenbox leer mit Schaumstoffeinsatz für H1 und H7

► Art.-Nr. 3720-03-222

► Produktbeschreibung

Ersatzlampenkasten für 24 V sowie 12 V Leuchtmittel mit Inlett für H7 und H1 Glühlampen sowie zusätzlichen Steckplätzen für Sicherungen und Schlusslichtlampen.



01

02

LKW-Lampen-Ersatzkasten 24 V H7/H1

► Art.-Nr. 3723-030

► Inhalt: 22 Teile

► Produktbeschreibung

Inhalt:

1 x 3723-064-155 Hauptscheinwerfer H1
 1 x 3723-064-211 Hauptscheinwerfer H7
 2 x 3723-393-0 Standlicht 4 W HD
 2 x 3723-563-7 Schlusslicht 10 W HD
 8 x 3723-075-11 Blink- u. Bremslicht 21 W
 2 x 3720-064-29 Soffite 8,5-8 10 W
 2 x 3731-010 Stecksicherung 10 A
 2 x 3731-015 Stecksicherung 15 A
 2 x 3731-020 Stecksicherung 20 A
 2 x 3731-025 Stecksicherung 25 A



02

03

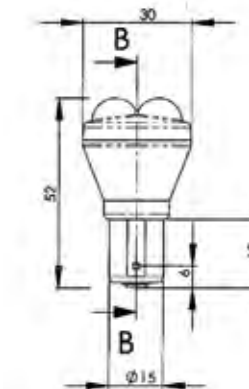
Glowpoint LED

mit bruchsicherem Gehäuse

► Art.-Nr. 3720-075-15

► Produktbeschreibung

- Volt: 24
 - Sockel: BA15s
 - Watt: 1 W
 - Lange Betriebsdauer: bis zu 10.000 Betriebsstunden
 - Sicherheit: wird erhöht durch starke Leuchtkraft
 - spart Energie und Kosten



03